



ОБОСНОВЫВАЮЩИЕ МАТЕРИАЛЫ

К СХЕМЕ ТЕПЛОСНАБЖЕНИЯ ГОРОДСКОГО ОКРУГА РЕФТИНСКИЙ СВЕРДЛОВСКОЙ ОБЛАСТИ НА ПЕРИОД ДО 2038 ГОДА

ГЛАВА 1 «СУЩЕСТВУЮЩЕЕ ПОЛОЖЕНИЕ В СФЕРЕ ПРОИЗВОДСТВА, ПЕРЕДАЧИ И ПОТРЕБЛЕНИЯ ТЕПЛОВОЙ ЭНЕРГИИ ДЛЯ ЦЕЛЕЙ ТЕП- ЛОСНАБЖЕНИЯ»

СОСТАВ РАБОТЫ

Наименование документа	Шифр
Схема теплоснабжения городского округа Рефтинский Свердловской области на период до 2038 года	65409567.СТ-ПСТ.000.000
<i>Обосновывающие материалы к схеме теплоснабжения городского округа Рефтинский Свердловской области на период до 2038 года</i>	
Глава 1 «Существующее положение в сфере производства, передачи и потребления тепловой энергии для целей теплоснабжения»	65409567.ОМ-ПСТ.001.000
Приложение 1 «Тепловые нагрузки и потребление тепловой энергии абонентами»	65409567.ОМ-ПСТ.001.001
Приложение 2 «Тепловые сети»	65409567.ОМ-ПСТ.001.002
Приложение 3 «Оценка надежности теплоснабжения»	65409567.ОМ-ПСТ.001.003
Приложение 4 «Существующие гидравлические режимы тепловых сетей»	65409567.ОМ-ПСТ.001.004
Приложение 5 «Графическая часть»	65409567.ОМ-ПСТ.001.005
Глава 2 «Существующее и перспективное потребление тепловой энергии на цели теплоснабжения»	65409567.ОМ-ПСТ.002.000
Приложение 1 «Характеристика существующей и перспективной застройки и тепловой нагрузки по элементам территориального деления»	65409567.ОМ-ПСТ.002.001
Глава 3 «Электронная модель систем теплоснабжения»	65409567.ОМ-ПСТ.003.000
Глава 4 «Существующие и перспективные балансы тепловой мощности источников тепловой энергии и тепловой нагрузки потребителей»	65409567.ОМ-ПСТ.004.000
Приложение 1 «Перспективные гидравлические режимы тепловых сетей»	65409567.ОМ-ПСТ.004.001
Глава 5 «Мастер-план развития систем теплоснабжения»	65409567.ОМ-ПСТ.005.000
Глава 6 «Существующие и перспективные балансы производительности водоподготовительных установок	65409567.ОМ-ПСТ.006.000

Наименование документа	Шифр
и максимального потребления теплоносителя теплопотребляющими установками потребителей, в том числе в аварийных режимах»	
Глава 7 «Предложения по строительству, реконструкции, техническому перевооружению и (или) модернизации источников тепловой энергии»	65409567.ОМ-ПСТ.007.000
Приложение 1 «Графическая часть»	65409567.ОМ-ПСТ.007.001
Глава 8 «Предложения по строительству, реконструкции и (или) модернизации тепловых сетей»	65409567.ОМ-ПСТ.008.000
Глава 9 «Предложения по переводу открытых систем теплоснабжения (горячего водоснабжения), отдельных участков таких систем на закрытые системы горячего водоснабжения»	65409567.ОМ-ПСТ.009.000
Глава 10 «Перспективные топливные балансы»	65409567.ОМ-ПСТ.010.000
Глава 11 «Оценка надежности теплоснабжения»	65409567.ОМ-ПСТ.011.000
Глава 12 «Обоснование инвестиций в строительство, реконструкцию, техническое перевооружение и (или) модернизацию»	65409567.ОМ-ПСТ.012.000
Глава 13 «Индикаторы развития систем теплоснабжения»	65409567.ОМ-ПСТ.013.000
Глава 14 «Ценовые (тарифные) последствия»	65409567.ОМ-ПСТ.014.000
Глава 15 «Реестр единых теплоснабжающих организаций»	65409567.ОМ-ПСТ.015.000
Приложение 1 «Графическая часть»	65409567.ОМ-ПСТ.015.001
Глава 16 «Реестр мероприятий схемы теплоснабжения»	65409567.ОМ-ПСТ.016.000
Глава 17 «Замечания и предложения к проекту схемы теплоснабжения»	65409567.ОМ-ПСТ.017.000
Глава 18 «Сводный том изменений, выполненных в схеме теплоснабжения»	65409567.ОМ-ПСТ.018.000

СОДЕРЖАНИЕ

Перечень таблиц.....	11
Перечень рисунков	15
1. Функциональная структура организации теплоснабжения	17
1.1. Описание эксплуатационных зон деятельности (эксплуатационной ответственности) теплоснабжающих и теплосетевых организаций.....	17
1.2. Описание технологических, оперативных и диспетчерских связей.....	19
1.3. Описание структуры договорных отношений между теплоснабжающими и теплосетевыми организациями.....	21
1.4. Описание зон действия промышленных и ведомственных источников тепловой энергии	22
1.5. Описание зон действия индивидуального теплоснабжения	22
1.6. Объекты теплоснабжения, находящиеся в государственной или муниципальной собственности и которые переданы ЕТО на основании договора аренды, договора безвозмездного пользования, договора доверительного управления имуществом, иных договоров, предусматривающих переход прав владения и (или) пользования в отношении государственного или муниципального имущества и (или) концессионного соглашения	23
1.7. Изменения, произошедшие в функциональной структуре теплоснабжения за период, предшествующий разработке схемы теплоснабжения, по каждой зоне деятельности ЕТО отдельно	24
2. Источники тепловой энергии.....	25
2.1. ЕТО МУ ОП «Рефтинское». ОСП «Рефтинская ГРЭС»	25
2.1.1. Структура и технические характеристики основного оборудования Рефтинской ГРЭС.....	26
2.1.2. Параметры установленной тепловой мощности, в том числе теплофикационного оборудования и теплофикационной установки. Установленная электрическая мощность ОСП «Рефтинская ГРЭС»	28
2.1.3. Ограничения тепловой мощности и параметров располагаемой тепловой мощности ОСП «Рефтинская ГРЭС»	28
2.1.4. Объем потребления тепловой энергии (мощности) на собственные и хозяйственные нужды и параметры тепловой мощности нетто ОСП «Рефтинская ГРЭС»	28
2.1.4.1. Сроки ввода в эксплуатацию основного оборудования, год	

последнего освидетельствования при допуске к эксплуатации после ремонта, год продления ресурса и мероприятия по продлению ресурса	29
2.1.5. Схемы выдачи тепловой мощности, структура теплофикационных установок	31
2.1.6. Способ регулирования отпуска тепловой энергии от ОСП «Рефтинская ГРЭС». Обоснование выбора графика изменения температур и расхода теплоносителя в зависимости от температуры наружного воздуха	38
2.1.7. Среднегодовая загрузка оборудования ОСП «Рефтинская ГРЭС»	38
2.1.8. Способы учета тепла, отпущенного в тепловые сети от ОСП «Рефтинская ГРЭС»	39
2.1.9. Статистика отказов и восстановлений отпуска тепловой энергии (мощности) ОСП «Рефтинская ГРЭС» в тепловые сети	40
2.1.10. Характеристика водоподготовки и подпиточных устройств ОСП «Рефтинская ГРЭС»	40
2.1.11. Предписания надзорных органов по запрещению дальнейшей эксплуатации источников тепловой энергии ОСП «Рефтинская ГРЭС»	42
2.1.12. Проектный и установленный топливный режим	42
2.1.13. Характеристика и состояние золоотвалов	44
2.1.14. Перечень источников тепловой энергии и (или) оборудования (турбоагрегатов), входящего в их состав, которые отнесены к объектам, электрическая мощность которых поставляется в вынужденном режиме в целях обеспечения надежного теплоснабжения потребителей	45
2.1.15. Изменения эксплуатационных показателей ОСП «Рефтинская ГРЭС» в ретроспективном периоде	45
3. Тепловые сети, сооружения на них	47
3.1 Общие положения	47
3.2 Тепловые сети в зоне деятельности ЕТО МУ ОП «Рефтинское»	47
3.2.1 Описание структуры тепловых сетей от каждого источника тепловой энергии, от магистральных выводов до центральных тепловых пунктов или до ввода в жилой квартал или промышленный объект, параметры тепловых сетей	47
3.2.2 Карты (схемы) тепловых сетей в зонах действия источников тепловой энергии в электронной форме и (или) на бумажном носителе	50
3.2.3 Тепловые пункты, насосные станции	51
3.2.4 Описание типов и количества секционирующей и регулирующей	

арматуры на тепловых сетях. Описание типов и строительных особенностей тепловых камер и павильонов51

3.2.5 Описание графиков регулирования отпуска тепла в тепловые сети с анализом их обоснованности. Фактические температурные режимы отпуска тепла и их соответствие утвержденным графикам регулирования отпуска тепла в тепловые сети 51

3.2.6 Гидравлические режимы и пьезометрические графики тепловых сетей 54

3.2.7 Статистика отказов (аварийных ситуаций), восстановлений (аварийно-восстановительных ремонтов) тепловых сетей и среднее время, затраченное на восстановление работоспособности тепловых сетей, за последние 5 лет55

3.2.8 Описание процедур диагностики состояния тепловых сетей и планирования капитальных (текущих) ремонтов56

3.2.9 Описание периодичности и соответствия требованиям технических регламентов и иным обязательным требованиям процедур летнего ремонта с параметрами и методами испытаний (гидравлических, температурных, на тепловые потери) тепловых сетей58

3.2.10 Описание нормативов технологических потерь (в ценовых зонах теплоснабжения - плановых потерь, определяемых в соответствии с методическими указаниями по разработке схем теплоснабжения) при передаче тепловой энергии (мощности) и теплоносителя, включаемых в расчет отпущенной тепловой энергии (мощности) и теплоносителя. Оценка фактических потерь тепловой энергии и теплоносителя при передаче тепловой энергии и теплоносителя по тепловым сетям за последние 3 года60

3.2.11 Предписания надзорных органов по запрещению дальнейшей эксплуатации участков тепловой сети и результаты их исполнения61

3.2.12 Описание наиболее распространенных типов присоединений теплопотребляющих установок потребителей к тепловым сетям, определяющих выбор и обоснование графика регулирования отпуска тепловой энергии потребителям61

3.2.13 Сведения о наличии коммерческого приборного учета тепловой энергии, отпущенной из тепловых сетей потребителям, и анализ планов по установке приборов учета тепловой энергии и теплоносителя62

3.2.14 Анализ работы диспетчерских служб теплоснабжающих (теплосетевых) организаций и используемых средств автоматизации, телемеханизации и связи ...62

3.2.15	Уровень автоматизации и обслуживания центральных тепловых пунктов, насосных станций.....	63
3.2.16	Сведения о наличии защиты тепловых сетей от превышения давления	63
3.2.17	Перечень выявленных бесхозяйных тепловых сетей и обоснование выбора организации, уполномоченной на их эксплуатацию	63
3.2.18	Данные энергетических характеристик тепловых сетей	64
3.3	Изменения в характеристиках тепловых сетей и сооружений	64
3.4	Бесхозяйные тепловые сети	64
4.	Зоны действия источников тепловой энергии	65
4.1.	Зоны действия источников комбинированной выработки тепловой и электрической энергии	65
4.2.	Радиус эффективного теплоснабжения, позволяющий определить условия, при которых подключение (технологическое присоединение) теплопотребляющих установок к системе теплоснабжения нецелесообразно, и определяемый в соответствии с методическими указаниями по разработке схем теплоснабжения	67
5.	Тепловые нагрузки потребителей, групп потребителей в зонах действия источников тепловой энергии	69
5.1.	Потребление тепловой энергии в расчетных элементах территориального деления при расчетных температурах наружного воздуха	69
5.2.	Описание случаев (условий) применения отопления жилых помещений в многоквартирных домах с использованием индивидуальных квартирных источников тепловой энергии	69
5.3.	Потребление тепловой энергии в расчетных элементах территориального деления за отопительный период и за год в целом	69
5.4.	Значения потребления тепловой энергии при расчетных температурах наружного воздуха в зонах действия источников тепловой энергии.....	70
5.4.1	Договорные тепловые нагрузки потребителей, подключенных к источникам комбинированной выработки тепловой и электрической энергии городского округа Рефтинский, ЕТО АО «СИБЭКО»	70
5.4.2	Анализ фактического отпуска тепловой энергии. Определение расчетных тепловых нагрузок	71
5.5.	Договорные и расчетные тепловые нагрузки по теплоснабжающим организациям	74
5.6.	Существующие нормативы потребления тепловой энергии для населения	

на отопление и горячее водоснабжение	75
5.7. Описание изменений тепловых нагрузок потребителей тепловой энергии ..	78
6. Балансы тепловой мощности и тепловой нагрузки в зонах действия источников тепловой энергии	79
6.1. Баланс тепловой мощности и тепловой нагрузки в зоне действия источников комбинированной выработки тепловой и электрической энергии городского округа Рефтинский	79
6.1.1 Баланс тепловой мощности и тепловой нагрузки, резервы и дефициты тепловой мощности ОСП «Рефтинская ГРЭС» (ЕТО МУ ОП «Рефтинское»)	79
6.1.2 Причины возникновения дефицитов тепловой мощности ОСП «Рефтинская ГРЭС» и последствий влияния дефицитов на качество теплоснабжения	80
6.1.3 Резервы тепловой мощности нетто источников тепловой энергии и возможности расширения технологической зоны действия ОСП «Рефтинская ГРЭС» в зоны действия с дефицитом тепловой мощности	81
7. Балансы теплоносителя	82
7.1. Описание балансов производительности водоподготовительных установок теплоносителя для тепловых сетей и максимального потребления теплоносителя в теплоиспользующих установках потребителей в перспективных зонах действия систем теплоснабжения и источников тепловой энергии, в том числе работающих на единую тепловую сеть	82
7.2. Описание балансов производительности водоподготовительных установок теплоносителя для тепловых сетей и максимального потребления теплоносителя в аварийных режимах систем теплоснабжения	83
8. Топливные балансы источников тепловой энергии и система обеспечения топливом	85
8.1. Топливные балансы источников комбинированной выработки тепловой и электрической энергии ГО Рефтинский	85
8.1.1 Топливные балансы и система обеспечения топливом ОСП «Рефтинская ГРЭС»	85
8.2. Описание использования местных видов топлива	95
8.3. Описание преобладающего в городе вида топлива, определяемого по совокупности всех систем теплоснабжения	95
8.4. Описание приоритетного направления развития топливного баланса города	95

9.	Надежность теплоснабжения	96
9.1.	Общие положения	96
9.2.	Поток отказов (частота отказов) участков тепловых сетей	97
9.3.	Частота отключений потребителей	99
9.4.	Поток (частота) и время восстановления теплоснабжения потребителей после отключений	100
9.5.	Графические материалы (карты-схемы тепловых сетей и зон ненормативной надежности и безопасности теплоснабжения)	101
9.6.	Результаты анализа аварийных ситуаций при теплоснабжении, расследование причин которых осуществляется федеральным органом исполнительной власти, уполномоченным на осуществление федерального государственного энергетического надзора, в соответствии с Правилами расследования причин аварийных ситуаций при теплоснабжении, утвержденными постановлением Правительства Российской Федерации от 17 октября 2015 г. №1114 «О расследовании причин аварийных ситуаций при теплоснабжении и о признании утратившими силу отдельных положений Правил расследования причин аварий в электроэнергетике» ...	103
9.7.	Результаты анализа времени восстановления теплоснабжения потребителей, отключенных в результате аварийных ситуаций при теплоснабжении ..	103
10.	Технико - экономические показатели теплоснабжающих и теплосетевых организаций.....	104
10.1.	Результаты хозяйственной деятельности теплоснабжающих и теплосетевых организаций в соответствии с требованиями устанавливаемыми Правительством РФ в стандартах раскрытия информации	104
10.2.	Изменения технико-экономических показателей теплоснабжающих организаций в период, предшествующий разработке схемы теплоснабжения	105
11.	Тарифы в системе теплоснабжения	106
11.1.	Динамика утвержденных цен (тарифов), устанавливаемых органами исполнительной власти субъекта Российской Федерации в области государственного регулирования цен (тарифов) по каждому из регулируемых видов деятельности и по каждой теплосетевой и теплоснабжающей организации с учетом последних 3 лет	106
11.2.	Структура цен (тарифов), установленных на момент разработки схемы теплоснабжения	111
11.3.	Плата за подключение к системе теплоснабжения	111
11.4.	Плата за услуги по поддержанию резервной тепловой мощности, в том	

числе для социально значимых категорий потребителей	111
11.5. Описание изменений в утвержденных ценах (тарифах), устанавливаемых органами исполнительной власти субъекта Российской Федерации, зафиксированных за период, предшествующий разработке схемы теплоснабжения	112
12. Описание существующих технических и технологических проблем	113
12.1. Описание существующих проблем организации качественного теплоснабжения	113
12.2. Описание существующих проблем организации надёжного и безопасного теплоснабжения	113
12.3. Описание существующих проблем развития систем теплоснабжения	114
12.4. Описание существующих проблем надёжного и эффективного снабжения топливом действующих систем теплоснабжения	114

ПЕРЕЧЕНЬ ТАБЛИЦ

Таблица 1.1 – Климатические характеристики ГО Рефтинский, для расчета отопления.	17
Таблица 1.2 – Перечень муниципального имущества, переданного в хозяйственное ведение МУ ОП «Рефтинское» по состоянию на 2022 год	23
Таблица 2.1 – Технические характеристики турбоагрегатов ОСП «Рефтинская ГРЭС» по состоянию на 2022 год.....	27
Таблица 2.2 – Технические характеристики энергетических котлов ОСП «Рефтинская ГРЭС» по состоянию на 2022 год	27
Таблица 2.3 – Установленная и располагаемая на конец года электрическая мощность и установленная тепловая мощность ОСП «Рефтинская ГРЭС» в 2018-2022 годах	28
Таблица 2.4 – Потребление тепловой мощности на собственные нужды ОСП «Рефтинская ГРЭС» в горячей воде в 2018-2022 годах, Гкал/ч.....	28
Таблица 2.5 – Установленная, располагаемая тепловая мощность, ограничения тепловой мощности, потребление тепловой мощности на собственные нужды, тепловая мощность нетто ОСП «Рефтинская ГРЭС» в 2018÷2022 годах	29
Таблица 2.6 – Год ввода в эксплуатацию, наработка и год достижения паркового ресурса энергетических котлов ОСП «Рефтинская ГРЭС».....	29
Таблица 2.7 – Год ввода в эксплуатацию, наработка и год достижения паркового ресурса паровых турбин ОСП «Рефтинская ГРЭС»	30
Таблица 2.8 – Год проведения технического диагностирования и экспертизы промышленной безопасности основного оборудования ОСП «Рефтинская ГРЭС»	31
Таблица 2.9 – Характеристики отборов пара на ТФУ энергоблока К-500-240.....	32
Таблица 2.10 – Состав и состояние оборудования теплофикационных установок ОСП «Рефтинская ГРЭС» в 2022 году.....	32
Таблица 2.11 – Характеристики теплообменников теплофикационной установки ОСП «Рефтинская ГРЭС» в 2022 году.....	33
Таблица 2.12 – Характеристики сетевых насосов ТФУ ОСП «Рефтинская ГРЭС» в 2022 году	34
Таблица 2.13 – Коэффициенты использования установленной электрической мощности и установленной тепловой мощности ОСП «Рефтинская ГРЭС»	39
Таблица 2.14 – Приборы учета тепловой энергии ОСП «Рефтинская ГРЭС»	40
Таблица 2.15 – Характеристики твердого топлива, сжигаемого на ОСП «Рефтинская ГРЭС» за период 2018-2022 годов	43

Таблица 2.16 – Характеристики жидкого топлива, сжигаемого на ОСП «Рефтинская ГРЭС» за период 2018-2022 годов	43
Таблица 2.17 – Эксплуатационные показатели ОСП «Рефтинская ГРЭС» в ретроспективном периоде	46
Таблица 3.1 – Распределение протяженности и материальной характеристики тепловых сетей по диаметрам трубопроводов	48
Таблица 3.2 – Распределение протяженности и материальной характеристики тепловых сетей по способам прокладки	49
Таблица 3.3 – Распределение протяженности и материальной характеристики тепловых сетей по годам прокладки	50
Таблица 3.4 - Нормативные температуры теплоносителя в тепловых сетях и на входе в отапливаемый объект при центральном качественном методе регулирования отпуска тепловой энергии в тепловые сети по отопительной нагрузке (с учетом скорости ветра) ОСП «Рефтинская ГРЭС»	52
Таблица 3.5 – Статистика отказов на тепловых сетях МУ ОП «Рефтинское».	55
Таблица 3.6 – Динамика изменения отказов и восстановлений на тепловых сетях в зоне действия ОСП «Рефтинская ГРЭС»	55
Таблица 3.7 – Нормативные и фактические потери тепловой энергии тепловых сетей в зоне деятельности теплоснабжающей организации МУ ОП «Рефтинское», тыс. Гкал	60
Таблица 3.8 - Нормативные и фактические потери теплоносителя в тепловых сетях в зоне деятельности теплоснабжающей организации МУ ОП «Рефтинское», тыс.тонн	60
Таблица 3.9 - Данные об оснащении потребителей ГО Рефтинский приборами коммерческого учета тепловой энергии на начало 2023 года.	62
Таблица 5.1 – Договорные тепловые нагрузки ОСП «Рефтинская ГРЭС»	70
Таблица 5.2 – Фактическая тепловая нагрузка ОСП «Рефтинская ГРЭС»	74
Таблица 5.3 – Договорные и расчетные тепловые нагрузки на коллекторах	74
Таблица 5.4 – Нормативы потребления коммунальных услуг по отоплению в жилых помещениях на территории Свердловской области	75
Таблица 5.5 – Нормативы потребления коммунальных услуг по холодному (горячему) водоснабжению, водоотведению в жилых помещениях на территории Свердловской области	76
Таблица 6.1 – Тепловой баланс ОСП «Рефтинская ГРЭС» на 2022 год, Гкал/ч	79
Таблица 7.1 – Нормативные и фактические потери теплоносителя при передаче тепловой энергии в зоне действия Рефтинской ГРЭС, м3	82

Таблица 7.2 – Баланс производительности ВПУ и подпитки тепловой сети в зоне действия Рефтинской ГРЭС	82
Таблица 8.1 – Топливный баланс системы теплоснабжения, образованной на базе ОСП «Рефтинская ГРЭС», функционирующего в режиме комбинированной выработки электрической и тепловой энергии, в зоне деятельности единой теплоснабжающей организации МУ ОП «Рефтинское» за 2018 ÷ 2022 годы	86
Таблица 8.2 – Топливный баланс системы теплоснабжения в зоне деятельности единой теплоснабжающей организации МУ ОП «Рефтинское» за 2018 ÷ 2022 годы	88
Таблица 8.3 - Нормативы удельного расхода топлива при производстве тепловой и электрической энергии на 2022 г.	90
Таблица 8.4 - Нормативы удельного расхода топлива при производстве тепловой и электрической энергии на 2022 г.	90
Таблица 8.5 – Утвержденные на 2022 год значения запасов каменного угля и топочного мазута на ОСП «Рефтинская ГРЭС», тыс. т н.т.....	91
Таблица 8.6 – Утвержденные на 2023 год значения запасов каменного угля и топочного мазута на ОСП «Рефтинская ГРЭС», тыс. т н.т.....	91
Таблица 9.1 – Показатели повреждаемости тепловых сетей в зоне действия ЕТО МУ ОП «Рефтинское»	99
Таблица 9.5 – Показатели восстановления на тепловых сетях в зоне действия Барабинской ТЭЦ	101
Таблица 10.1 – Техничко-экономические показатели производства тепловой энергии ОСП «Рефтинская ГРЭС» АО «Кузбассэнерго» ООО «Сибирская генерирующая компания» (без НДС) в зоне деятельности единой теплоснабжающей организации МУ ОП «Рефтинское»	104
Таблица 10.2 - Техничко-экономические показатели покупки и передачи тепловой энергии, теплоносителя в системе теплоснабжения ОСП «Рефтинская ГРЭС» в зоне деятельности единой теплоснабжающей организации МУ ОП «Рефтинская» (с НДС)	104
Таблица 10.3 – Изменение основных технико-экономических показателей МУ ОП «Рефтинское», тыс. руб.	105
Таблица 11.1 – Тарифы на тепловую энергию, производимую в режиме комбинированной выработки электрической и тепловой энергии источниками тепловой энергии с установленной генерирующей мощностью производства электрической энергии 25 мегаватт и более, на территории ГО Рефтинский на 2021 - 2025 гг., руб./Гкал (Постановление РЭК Свердловской области от 15.11.2022 №171-ПК).....	106

Таблица 11.2 – Тарифы на тепловую энергию, поставляемую Муниципальным Унитарным Объединенным Предприятием «Рефтинское» городского округа Рефтинский (поселок Рефтинский) на территории городского округа Рефтинский на 2020 - 2024 гг., руб./Гкал (Постановление РЭК Свердловской области от 15.11.2022 №173-ПК)	107
Таблица 11.3 – Тарифы на теплоноситель, поставляемый Кузбасским акционерным обществом энергетики и электрификации (город Кемерово) потребителям, другим теплоснабжающим организациям на территории городского округа Рефтинский на 2021 - 2025 гг., руб./Гкал (Постановление РЭК Свердловской области от 15.11.2022 №210-ПК)	108
Таблица 11.4 – Тарифы на теплоноситель, поставляемый МУ ОП «Рефтинское» потребителям на территории городского округа Рефтинский на 2019 - 2023 гг., руб./Гкал (Постановление РЭК Свердловской области от 15.11.2022 №210-ПК).....	109

ПЕРЕЧЕНЬ РИСУНКОВ

Рисунок 1.1 – Место расположения источника тепла на территории городского округа Рефтинский	18
Рисунок 2.1 – Технологическая схема ОСП «Рефтинская ГРЭС»	35
Рисунок 2.2 –Схема магистральных трубопроводов сетевой воды ОСП «Рефтинская ГРЭС»	36
Рисунок 2.3 –Схема магистральных трубопроводов сетевой воды блока 500 МВт ОСП «Рефтинская ГРЭС»	37
Рисунок 2.4 – Температурный график регулирования отпуска от ОСП «Рефтинская ГРЭС»	38
Рисунок 2.5 – Коэффициенты использования электрической и теплофикационной мощности ОСП «Рефтинская ГРЭС»	39
Рисунок 3.1 – Распределение протяженности трубопроводов тепловых сетей по диаметрам	48
Рисунок 3.2 – Распределение протяженности трубопроводов магистральных тепловых сетей по типу прокладки	49
Рисунок 3.3 – Распределение протяженности трубопроводов тепловых сетей по годам прокладки.....	50
Рисунок 3.4 – Температурный график на выводе «Жилпоселок» ОСП «Рефтинская ГРЭС»	53
Рисунок 3.5 – Температурный график на выводе «Птицефабрика» ОСП «Рефтинская ГРЭС»	54
Рисунок 3.6 – Выполнение графика ремонтных работ МУ ОП «Рефтинское» по теплоснабжению в 2022 году.....	57
Рисунок 3.7 – Акт об испытании водяной тепловой сети МУ ОП «Рефтинское» на максимальную температуру.....	59
Рисунок 3.8 – Схемы присоединения теплопотребляющих установок потребителей к тепловым сетям	61
Рисунок 4.1 – Расположение источников тепловой энергии и их зоны действия на территории городского округа Рефтинский.....	66
Рисунок 5.1 – Определение фактического отпуска тепловой в отопительном периоде 2021/2022 гг. по тепловому выводу «Жилпоселок»	73
Рисунок 5.2 – Определение фактического отпуска тепловой в отопительном периоде	

2021/2022 гг. по тепловому выводу «Птицефабрика»	74
Рисунок 8.1 – Паспорт качества мазута от 05.04.2022 г.	93
Рисунок 8.2 – Паспорт качества каменного угля за июль 2021 года	94
Рисунок 9.1 – Зона ненормативной надежности Рефтинской ГРЭС	102
Рисунок 11.1 – Динамика изменений тарифов на тепловую энергию (мощность), поставляемую потребителям теплоснабжающими организациями ГО Рефтинский на 2021 - 2024 гг.	110
Рисунок 11.2 – Динамика изменений тарифа на теплоноситель потребителям теплоснабжающих организаций ГО Рефтинский на 2021 - 2023 г.г.	111

1. ФУНКЦИОНАЛЬНАЯ СТРУКТУРА ОРГАНИЗАЦИИ ТЕПЛОСНАБЖЕНИЯ

1.1. Описание эксплуатационных зон деятельности (эксплуатационной ответственности) теплоснабжающих и теплосетевых организаций

Городской округ Рефтинский Свердловской области расположен на восточном склоне Уральских гор в 110 километрах к северо-востоку от города Екатеринбурга и в 20 километрах к северо-востоку от города Асбеста в месте слияния двух рек – Большой и Малый Рефт и на берегу одного из самых крупных искусственных водоёмов Свердловской области – Рефтинского водохранилища. Территория и граница муниципального образования «Посёлок Рефтинский» установлена Законом Свердловской области «О территории и границах муниципального образования посёлок Рефтинский» от 02 декабря 2002 года № 58-ОЗ. На территории городского округа Рефтинский других населенных пунктов нет. Площадь городского округа составляет 28,91 км², плотность населения – 541 человек на квадратный километр. Численность населения по состоянию на 01.01.2022 года составляет 15 581 человек.

Климатические характеристики ГО Рефтинский, для дальнейших расчетов, представлены в таблице 1.1. Климатические характеристики приняты для городского округа Рефтинский Свердловской области «Свода правил СП 131.13330.2020 «СНиП 23-01-99* Строительная климатология» (утв. приказом Министерства строительства и жилищно-коммунального хозяйства РФ от 24 декабря 2020 г. N 859/пр, дата введения - 25 июня 2021 г.).

Таблица 1.1 – Климатические характеристики ГО Рефтинский, для расчета отопления

№ п/п	Параметры	Ед. измерения	Величина
1	Расчетная на отопление температура наружного воздуха	°С	- 37
2	Средняя за отопительный период температура наружного воздуха	°С	- 5,5
3	Продолжительность отопительного периода	сутки	220
		часы	5 280
4	Расчетная на отопление температура внутри жилых помещений	°С	+ 20
5	Градус-сутки отопительного периода, для температуры воздуха внутри помещений + 20 °С	°С*сутки	5 610

В городе централизованное теплоснабжение жилищно-коммунального сектора осуществляется от единственного источника тепловой энергии Рефтинской ГРЭС (Обособленное структурное подразделение Рефтинская ГРЭС АО «Кузбассэнерго» ООО «Сибирская генерирующая компания») с установленной тепловой мощностью 350 Гкал/ч.

Городской округ Рефтинский Свердловской области с местом расположения источника теплоснабжения представлен на рисунке 1.1.



Рисунок 1.1 – Место расположения источника тепла на территории городского округа Рефтинский

Преобладающим видом топлива для источников теплоснабжения является уголь, на него приходится 99,5% всего потребления.

Согласно форме федерального статистического наблюдения «1–жилфонд. Сведения о жилищном фонде» по состоянию на конец 2022 года общая площадь жилых помещений жилищного фонда Рефтинского городского округа составила 409,29 тыс. м² (в том числе МКД – 354,49 тыс. м² (86,6% от всего жилищного фонда)).

К системам централизованного теплоснабжения по отоплению подключено 386,08 тыс. м², что составляет 94,3 % от всего жилого фонда поселка, к системам централизованного теплоснабжения по отоплению подключено 354,49 тыс. м² жилой площади МКД (т.е. 100% многоквартирных жилых домов подключены к системам централизованного теплоснабжения по отоплению).

Горячим водоснабжением оборудовано 385,97 тыс. м² жилой площади, что составляет 94,3% от всего жилого фонда городского округа. Однако, централизованное горячее водоснабжение жилого фонда в городском округе не осуществляется.

Общественно – деловая застройка также преимущественно подключена к системам централизованного теплоснабжения.

В централизованном теплоснабжении ЖКС ГО Рефтинский принимают участие следующие теплоснабжающие и теплосетевые организации:

- Акционерное общество «Кузбассэнерго» (АО «Кузбассэнерго»), входит в состав ООО «СГК»:
 - ОСП «Рефтинская ГРЭС» АО «Кузбассэнерго» - единственный источник централизованного теплоснабжения с установленными тепловой и электрической мощностями 350 Гкал/ч и 3800 МВт соответственно;
- МУ ОП «Рефтинское» имеет статус ЕТО в зоне действия ОСП «Рефтинская ГРЭС» и является организацией, обеспечивающей транспорт тепловой энергии потребителям.

1.2. Описание технологических, оперативных и диспетчерских связей

Диспетчерская служба МУОП «Рефтинское» в городском округе осуществляет круглосуточное оперативно-диспетчерское управление:

- ведет требуемый режим работы тепловой сети;
- производит пуски и остановки оборудования;
- производит переключение в технологических схемах;
- организует локализацию аварий и восстановление режима работы системы теплоснабжения;
- участвует в испытаниях тепловых сетей;
- участвует в планировании, организации подготовки и производства ремонтных работ.

Диспетчерская служба для управления режимами работы тепловой сети использует:

- телефонную связь с использованием стационарных и мобильных телефонов;

- электронную почту.

Управление режимами работы тепловой сети производится с использованием оперативных данных о параметрах работы тепловых источников, тепловой сети. В процессе своей работы работники диспетчерской службы постоянно взаимодействуют с начальниками смен станции ОСП «Рефтинская ГРЭС», дежурным персоналом электро-снабжающих, газоснабжающих, предприятий водопроводно-канализационного хозяйства, муниципальными предприятиями муниципального образования городского округа Рефтинский, потребителями тепловой энергии и другими организациями.

Кроме того, на территории города функционирует муниципальное казенное учреждение «Единая дежурно-диспетчерская служба городского округа Рефтинский» (далее – ЕДДС), созданное в соответствии с постановлением Главы администрации городского округа Рефтинский от 31.03.2013 г. №77.

ЕДДС в пределах своих полномочий взаимодействует со всеми дежурно-диспетчерскими службами (далее по тексту – ДДС) экстренных и оперативных служб и организаций (объектов) городского округа по вопросам сбора, обработки и обмена информацией о чрезвычайных ситуациях природного и техногенного характера (далее ЧС) (происшествиях) и совместных действий при угрозе возникновения или возникновении ЧС (происшествий).

ЕДДС осуществляет прием и передачу сигналов оповещения ГО от вышестоящих органов управления Рефтинского звена областной системы предупреждения и ликвидации чрезвычайных ситуаций (далее по тексту – РСЧС), сигналов на изменение режимов функционирования для органов управления и сил Рефтинского звена областной РСЧС, прием от населения, организаций, технических систем мониторинга безопасности среды обитания и правопорядка на территории городского округа Рефтинский сообщений об угрозе или факте возникновения ЧС (происшествий), оперативное доведение данной информации до соответствующих ДДС экстренных и оперативных служб и организаций (объектов), координацию совместных действий ДДС, оперативное управление силами и средствами соответствующего звена территориальной подсистемы РСЧС, оповещение руководящего состава муниципального звена и населения об угрозе возникновения или возникновении ЧС (происшествий).

1.3. Описание структуры договорных отношений между теплоснабжающими и теплосетевыми организациями

В системе централизованного теплоснабжения:

- производство тепловой энергии и ее отпуск в тепловую сеть осуществляет АО «Кузбассэнерго» ООО «Сибирская генерирующая компания». Источником тепловой энергии служит ОСП «Рефтинская ГРЭС»;
- деятельность по покупке тепловой энергии у производителя (АО «Кузбассэнерго»), её дальнейшее распределение и реализацию городским потребителям посредством магистральных и квартальных распределительных сетей осуществляет МУ ОП «Рефтинское»;
- эксплуатацию тепловых сетей и сооружений на них осуществляет МУ ОП «Рефтинское».

МУ ОП «Рефтинское» имеет договор на покупку тепла от ОСП «Рефтинская ГРЭС», по которому ОСП «Рефтинская ГРЭС» обязуется подавать МУ ОП «Рефтинское» через присоединенную сеть тепловую энергию в горячей воде и теплоноситель для дальнейшей поставки тепла и теплоносителя потребителю.

В соответствии с Постановлением главы городского округа Рефтинский от 11.04.2019 года № 248 МУ ОП «Рефтинский» присвоен статус Единой теплоснабжающей организации.

В 2022 году на территории ГО Рефтинский, согласно утвержденной схеме теплоснабжения, функционировала одна единая теплоснабжающая организация – МУ ОП «Рефтинское».

Единая теплоснабжающая организация ГО Рефтинский заключает договора на теплоснабжение с абонентами.

Обязанности ЕТО определены п. 12 Правил организации теплоснабжения. В соответствии с приведенным документом единая теплоснабжающая организация при осуществлении своей деятельности обязана:

- заключать и исполнять договоры теплоснабжения с любыми обратившимися к ней потребителями тепловой энергии, теплопотребляющие установки которых находятся в данной системе теплоснабжения при условии соблюдения указанными потребителями выданных им в соответствии с законодательством о градостроительной деятельности технических условий подключения к тепловым сетям;

- заключать и исполнять договоры поставки тепловой энергии (мощности) и (или) теплоносителя;
- заключать и исполнять договоры оказания услуг по передаче тепловой энергии, теплоносителя в объеме, необходимом для обеспечения теплоснабжения потребителей тепловой энергии с учетом потерь тепловой энергии, теплоносителя при их передаче.

1.4. Описание зон действия промышленных и ведомственных источников тепловой энергии

Теплоснабжение детского лагеря «Искорка» обеспечивается собственной электростанцией. В дальнейшем планируется перевод лагеря «Искорка» на газовую котельную. Теплоснабжение базы отдыха «Маяк» осуществляется от двух газовых котельных. База отдыха «Нептун» имеет печное отопление.

Данные по промышленным источникам тепловой энергии не предоставлены.

1.5. Описание зон действия индивидуального теплоснабжения

Зоны действия индивидуального теплоснабжения в ГО Рефтинский сформированы в исторически сложившихся районах с усадебной застройкой.

Индивидуальным отоплением оборудовано 23,21 тыс. м² жилых помещений, или 5,67 % от общей площади жилых помещений всего жилищного фонда.

Площадь жилых помещений индивидуального жилищного фонда, обеспеченных индивидуальным горячим водоснабжением, составляет 385,97 тыс. м², или 94,3 % от общей площади жилых помещений всего жилищного фонда поселка.

Площадь жилых помещений МКД с индивидуальным ГВС составляет 354,49 тыс. м² или 100 % от общей площади жилых помещений всего жилищного фонда поселка.

1.6. Объекты теплоснабжения, находящиеся в государственной или муниципальной собственности и которые переданы ЕТО на основании договора аренды, договора безвозмездного пользования, договора доверительного управления имуществом, иных договоров, предусматривающих переход прав владения и (или) пользования в отношении государственного или муниципального имущества и (или) концессионного соглашения

На территории Рефтинского ГО действует единственное теплоснабжающее предприятие с долей муниципального участия - Муниципальное унитарное объединенное предприятие «Рефтинское» (МУ ОП «Рефтинское»), которому переданы объекты теплоснабжения, находящиеся в муниципальной собственности, на праве хозяйственного ведения. Договоры аренды, договоры безвозмездного пользования, договоры доверительного управления имуществом и концессионные соглашения в отношении объектов теплоснабжения, находящихся в муниципальной собственности, не заключались, за исключением земельных участков под такими объектами.

В таблице 1.2 представлен перечень имущества, переданного в хозяйственное ведение МУ ОП «Рефтинское».

Таблица 1.2 – Перечень муниципального имущества, переданного в хозяйственное ведение МУ ОП «Рефтинское» по состоянию на 2022 год

№ п/п	Инвент. № по бухгалтеру	Наименование объекта	Диаметр, мм	Протяженность, км	Год ввода
1	2	3	5	6	7
Постановление № 255 от 30.07.2007г.					
1	152	Внеквартальная теплотрасса от ТК-XIV-до ТК-А	50	1,452	
2	154	Наружные теплосети насосной станции III подъема	100	0,927	1973
			200		
			300		
3	165	Сети инженерные (ул. Юбилейная)		0,433	1982
4	156	Теплотрасса магистральная		1,186	
5	157	Теплотрасса на участке индивидуального строительства (ул. Ясная)		0,1164	
6	155	Транзитная теплотрасса от ГРЭС до жилпоселка	500	0,358	
7	153	Трубопровод D 530 мм прямой теплосети от ТК-7 до ТК-47	500	0,759	
Постановление №14 от 20.01.2009г.					

№ п/п	Инвент. № по бухучету	Наименование объекта	Диаметр, мм	Протяженность, км	Год ввода
8	305	Тепловые сети внутриквартальные		1,745	
Постановление №267 от 12.04.2012г.					
9	351	Тепловая сеть-инженерные сети д/сада №2 Родничок		0,06	
10	352	Тепловая сеть-инженерные сети д/сада №2 Родничок		0,0697	
Постановление №400 от 14.05.2013г.					
11	422	Тепловая сеть наружная от врезки в основной коллектор на перекрестке улиц Ясная-Энергостроителей до запорной арматуры дома № 45 по улице Турбинная.		0,49	
Постановление №695 от 23.09.2015г.					
12	452	Сооружение коммунального хозяйства (4654 м)		4,654	
13	451	Сооружение коммунального хозяйства (4869 м)		4,869	
Постановление №820 от 09.12.2019г.					
14	483	Тепловая сеть ул. Солнечная 8		0,235	2015
Постановление №460 от 05.08.2020г.					
15	477,485, 482,476, 479,481, 475,478, 480	Тепловая трасса 66:69:0101001:8790 66:69:0101001:8822 66:69:0101001:8821 66:69:0101001:8817 66:69:0101001:8816 66:69:0101001:8813 66:69:0101001:8797 66:69:0101001:8798 66:69:0101001:8791		2,587	

1.7. Изменения, произошедшие в функциональной структуре теплоснабжения за период, предшествующий разработке схемы теплоснабжения, по каждой зоне деятельности ЕТО отдельно

Действующая в настоящее время актуализированная «Схема теплоснабжения городского округа Рефтинский до 2028 года» на 2023 год была разработана в 2022 году и утверждена постановлением главы городского округа Рефтинский от 17.01.2022 г. № 24 «Об утверждении актуализированной «Схемы теплоснабжения городского округа Рефтинский до 2028 года» на 2023 год». Базовым годом при разработке схемы теплоснабжения был принят 2021 год.

На текущий момент, периодом, предшествующим разработке схемы теплоснабжения, является период 2021-2022 гг. Базовым годом разработки схемы теплоснабжения принят 2022 год.

Перечень и функции основных теплоснабжающих организаций ГО Рефтинский не изменились. Единственной теплоснабжающей организацией на ГО Рефтинский является МУ ОП «Рефтинское».

2. ИСТОЧНИКИ ТЕПЛОЙ ЭНЕРГИИ

2.1. ЕТО МУ ОП «Рефтинское». ОСП «Рефтинская ГРЭС»

ОСП «Рефтинская ГРЭС» расположена в 85 км к северо-востоку от г. Екатеринбурга и на расстоянии 4-х км от посёлка Рефтинский.

Строительство электростанции начато в 1963 году и осуществлялось в две очереди: на первой очереди установлены шесть энергоблоков единичной мощности 300 МВт с прямоточными двухкорпусными котлоагрегатами паропроизводительностью по 950 т/ч, во второй очереди — четыре энергоблока по 500 МВт с прямоточными котлоагрегатами, паропроизводительностью по 1650 т/ч. Возведение электростанции было одной из самых важных строек в регионе.

В 1970 году был произведён первый запуск Рефтинской ГРЭС. Первый энергоблок введен в эксплуатацию в декабре 1970 г. Блоки №2 и №3 были приняты в эксплуатацию в 1971 году. В следующем году был введен блок №4. В сентябре 1974 года был пущен блок №5. И в мае 1975 года был пущен блок №6. Мощность электростанции достигла 1 800 МВт.

В конце 1977 года был сдан государственной комиссии энергоблок №7, следующие блоки №8 и №9 по 500 МВт вводились в конце 1978 и 1979 гг. соответственно. Последний, десятый, энергоблок введен в строй действующих энергоблоков 21 декабря 1980 года, станция вышла на проектную мощность 3800 МВт.

Рефтинская ГРЭС является крупнейшей в России, работающей на твердом топливе, тепловой электростанцией. Электростанция предназначена для энергоснабжения промышленных районов Свердловской, Тюменской, Пермской и Челябинской областей. Тепловая энергия отпускается на производственные и хозяйственно-бытовые нужды коммунальным потребителям пос. Рефтинский, ОАО «Птицефабрика «Рефтинская» и другим организациям.

Выдача мощности осуществляется с шин ОРУ-500 кВ по 5 ЛЭП-500 и с шин ОРУ-220 кВ по 6 ЛЭП-220 кВ.

Источником водоснабжения является водохранилище реки Рефт.

Система охлаждения - оборотная, с прудом-охладителем общей площадью 25 км², отбор воды выполняется через глубинный водозабор 3 береговыми насосными станциями, сброс теплой воды – по 2 каналам в противоположные удаленные точки пруда.

Со временем оборудование станции морально и физически устарело, хотя и поддерживается в работоспособном состоянии за счет капитальных и текущих ремонтов.

В 2015 году завершено масштабное техническое перевооружение энергоблоков №4, №5 (мощностью 300 МВт каждый) и №7 (мощностью 500 МВт). На энергоблоках были установлены рукавные фильтры с эффективностью 99,9%. Вместе с тем, на энергоблоке №5 в рамках модернизационных работ установили низкоэмиссионные горелки, позволяющие сократить выбросы оксидов азота. В 2017 году установлено новое газоочистное оборудование на энергоблоке №1 (300 МВт), в 2018 году модернизированы фильтры на энергоблоке №9 (500 МВт), в 2019 – на энергоблоке №3 (300 МВт). Благодаря этому объем выбросов Рефтинской ГРЭС снизился на 35% с 2011 года.

На сегодняшний день ОСП «Рефтинская ГРЭС» является основным источником тепло- и электроснабжения жилищно-коммунального сектора (далее - ЖКС) городского округа и промышленных предприятий, основным потребителем из которых является ОАО «Птицефабрика «Рефтинская» и МУ ОП «Рефтинское».

Установленная электрическая мощность станции на 01.01.2023 года составляет 3800 МВт, тепловая – 350 Гкал/ч.

2.1.1. Структура и технические характеристики основного оборудования Рефтинской ГРЭС

На ОСП «Рефтинская ГРЭС» АО «Кузбассэнерго» общей мощностью 3800 МВт по состоянию на 01.01.2023 г. установлено:

– 6 энергоблоков 300 МВт в следующем составе: пылеугольными котлоагрегатами ПК-39 Подольского машиностроительного завода имени Орджоникидзе (ЗиО). Турбоагрегатами К-300-240 ст. №№ 1-4,6 Харьковского турбогенераторного завода с генераторами типа ТГВ-300 завода Электротяжмаш (г. Харьков). Турбоагрегат ст. № 5 Уральского завода энергомашиностроения (УЗЭМ) с генератором типа ТГВ-325 завода завода Электротяжмаш (г. Харьков).

– 4 энергоблока 500 МВт в следующем составе: пылеугольными котлоагрегатами ПК-57 (ЗиО), турбоагрегатами К-500-240 Харьковского турбогенераторного завода, с 2 генераторами типа ТГВ-500 (ТГ-7, 8) завода «Электросила» (г. Санкт-Петербург) и 2 генераторами типа ТВМ-500 (ТГ-9, 10) производства НПО «ЭЛСИБ» (г. Новосибирск).

Состав и технические характеристики турбинного оборудования ОСП «Рефтинская ГРЭС» по состоянию на 2022 год представлены в таблице 2.1.

Таблица 2.1 – Технические характеристики турбоагрегатов ОСП «Рефтинская ГРЭС» по состоянию на 2022 год

Турбоагрегат	Ст. №	Завод изготовитель	Год ввода	УЭМ, МВт	УТМ, Гкал/ч			Давление острого пара, кгс/см ²	Температура острого пара, град. °С
					УТМ всего	отопительных отборов	промышленных отборов		
К-300-240	1	ХТГЗ	1970	300	25	25		240	545
К-300-240	2	ХТГЗ	1971	300	25	25		240	545
К-300-240	3	ХТГЗ	1971	300	25	25		240	545
К-300-240-2	4	ХТГЗ	1972	300	25	25		240	545
К-300-23.5-4	5	УЗЭМ	2015	300	25	25		240	545
К-300-240-2	6	ХТГЗ	1975	300	25	25		240	545
К-500-240-2	7	ХТГЗ	1977	500	50	50		240	545
К-500-240-2	8	ХТГЗ	1978	500	50	50		240	545
К-500-240-2	9	ХТГЗ	1979	500	50	50		240	545
К-500-240-2	10	ХТГЗ	1980	500	50	50		240	545
Итого:				3800	350	350			350

Состав и технические характеристики энергетических котлов ОСП «Рефтинская ГРЭС» по состоянию на 2022 год представлены в таблице 2.2.

Все действующие энергетические котлы станции изготовлены на Подольском машиностроительном заводе имени Орджоникидзе (ЗиО).

Таблица 2.2 – Технические характеристики энергетических котлов ОСП «Рефтинская ГРЭС» по состоянию на 2022 год

Марка котла	Ст. №	Год ввода	Производительность, т/ч	Параметры острого пара		Вид сжигаемого топлива	
				давление, кгс/см ²	температура, °С	основное	резервное
ПК-39-II	1 А/Б	1970	950	255	545	уголь	нет
ПК-39-II	2 А/Б	1971	950	255	545	уголь	нет
ПК-39-II	3 А/Б	1971	950	255	545	уголь	нет
ПК-39-II	4 А/Б	1972	950	255	545	уголь	нет
ПК-39-II	5 А/Б	1974	950	255	545	уголь	нет
ПК-39-II	6 А/Б	1975	950	255	545	уголь	нет
П-57-II	7	1977	1650	255	545	уголь	нет
П-57-II	8	1978	1650	255	545	уголь	нет
П-57-III	9	1979	1650	255	545	уголь	нет
П-57-III	10	1980	1650	255	545	уголь	нет
ИТОГО	10 шт.	-	12300	-	-	-	-

Растопочным топливом для энергетических котлов является мазут марки 100.

Пиковые котлы и РОУ на ОСП «Рефтинская ГРЭС» не предусмотрены.

2.1.2. Параметры установленной тепловой мощности, в том числе теплофикационного оборудования и теплофикационной установки. Установленная электрическая мощность ОСП «Рефтинская ГРЭС»

Установленная электрическая мощность ОСП «Рефтинская ГРЭС» в 2022 году составляла 3800 МВт, тепловая мощность – 350 Гкал/ч в горячей воде.

Данные об установленной, располагаемой и рабочей электрической мощности в 2018 ÷ 2022 годах представлены в таблице 2.3.

Таблица 2.3 – Установленная и располагаемая на конец года электрическая мощность и установленная тепловая мощность ОСП «Рефтинская ГРЭС» в 2018-2022 годах

Год	Электрическая мощность, МВт		Установленная тепловая мощность, Гкал/ч	
	установленная	располагаемая на конец года	общая	ТФУ турбин
2018	3800	3800	350	350
2019	3800	3800	350	350
2020	3800	3800	350	350
2021	3800	3800	350	350
2022	3800	3800	350	350

2.1.3. Ограничения тепловой мощности и параметров располагаемой тепловой мощности ОСП «Рефтинская ГРЭС»

По состоянию на 2022 год ограничения установленной тепловой мощности на ОСП «Рефтинская ГРЭС» составили 30 Гкал/ч, это связано с последовательным выводом в планово-предупредительный ремонт блоков станции в течение года.

2.1.4. Объем потребления тепловой энергии (мощности) на собственные и хозяйственные нужды и параметры тепловой мощности нетто ОСП «Рефтинская ГРЭС»

Значения потребления тепловой мощности на собственные нужды станции за 2018 ÷ 2022 годы приведены в таблице 2.4.

Таблица 2.4 – Потребление тепловой мощности на собственные нужды ОСП «Рефтинская ГРЭС» в горячей воде в 2018-2022 годах, Гкал/ч

Показатель	2018	2019	2020	2021	2022
Собственные нужды	110	110	110	110	110

Данные об установленной тепловой мощности, ограничениях тепловой мощности, располагаемой тепловой мощности, величине потребления тепловой мощности на собственные нужды и значении тепловой мощности нетто за 2018 ÷ 2022 годы представлены в таблице 2.5.

Таблица 2.5 – Установленная, располагаемая тепловая мощность, ограничения тепловой мощности, потребление тепловой мощности на собственные нужды, тепловая мощность нетто ОСП «Рефтинская ГРЭС» в 2018÷2022 годах

Год	Установленная тепловая мощность, Г кал/ч			Ограничения установленной тепловой мощности, Гкал/ч	Располагаемая тепловая мощность, Гкал/ч	Потребление тепловой мощности на собственные нужды, Гкал/ч	Тепловая мощность нетто, Гкал/ч
	турбо-агрегатов	прочее	всего				
2018	350	0	350	30	320	110	210
2019	350	0	350	30	320	110	210
2020	350	0	350	30	320	110	210
2021	350	0	350	30	320	110	210
2022	350	0	350	30	320	110	210

2.1.4.1. Сроки ввода в эксплуатацию основного оборудования, год последнего освидетельствования при допуске к эксплуатации после ремонта, год продления ресурса и мероприятия по продлению ресурса

В таблице 2.6 представлены год ввода в эксплуатацию, наработка с начала эксплуатации и год достижения паркового (индивидуального) ресурса энергетических котлов ОСП «Рефтинская ГРЭС».

Таблица 2.6 – Год ввода в эксплуатацию, наработка и год достижения паркового ресурса энергетических котлов ОСП «Рефтинская ГРЭС»

Ст. №	Тип котлоагрегата	Год ввода в эксплуатацию	Парковый ресурс, ч	Наработка на конец 2022 года, ч	Год достижения паркового ресурса	Назначенный ресурс, ч	Количество продлений	Год достижения назначенного ресурса
1	ПК-39-II	1970	200 000	340508/ 343093	2000/2001	358682/ 360591	3	2025
2	ПК-39-II	1971	200 000	335283/ 336207	2001	339598/ 339815	3	2023
3	ПК-39-II	1971	200 000	328600/ 331262	2001	352830/ 356146	4	2026
4	ПК-39-II	1972	200 000	337530/ 337173	2001	339725/ 339725	3	2023
5	ПК-39-II	1974	200 000	294719/ 292276	2004	299681/ 296695	3	2028
6	ПК-39-II	1975	200 000	323632/ 323531	2004/2003	347853/ 347823	2	2026
7	П-57-II	1977	200 000	239701	2015	249688	1	2024

Ст. №	Тип котлоагрегата	Год ввода в эксплуатацию	Парковый ресурс, ч	Наработка на конец 2022 года, ч	Год достижения паркового ресурса	Назначенный ресурс, ч	Количество продлений	Год достижения назначенного ресурса
8	П-57-II	1978	200 000	271575	2011	291355	2	2025
9	П-57-III	1979	200 000	258017	2013	280015	2	2025
10	П-57-III	1980	200 000	248650	2014	282666	1	2027

Все энергетические котлы станции работают с продленным ресурсом, ближайший год достижения паркового ресурса у энергетических котлов ст. №2, 4 в 2023 году.

В таблице 2.7 представлены год ввода в эксплуатацию, наработка с начала эксплуатации и год достижения и продления паркового ресурса паровых турбин ОСП «Рефтинская ГРЭС».

Таблица 2.7 – Год ввода в эксплуатацию, наработка и год достижения паркового ресурса паровых турбин ОСП «Рефтинская ГРЭС»

Ст. №	Тип турбины	Год ввода в эксплуатацию	Парковый ресурс, ч	Наработка на конец 2022 года, ч	Год достижения паркового ресурса	Нормативное кол-во пусков	Кол-во пусков	Назначенный ресурс, час.	Количество продлений	Год достижения назначенного ресурса
1	К-300-240	1970	170 000	357882	1993	450	496	379 645	5	2025
2	К-300-240	1971	170 000	348602	1994	450	463	382 399	5	2026
3	К-300-240	1971	170 000	338549	1994	450	464	370 142	4	2026
4	К-300-240-2	1972	170 000	349482	1995	450	414	354 000	5	2024
5	К-300-23.5-4	2015	170 000	39932		450	82	220 000		2039
6	К-300-240-2	1975	170 000	329835	1998	450	427	361 531	4	2026
7	К-500-240-2	1977	100 000	235303	1993	300	699	250 088	3	2024
8	К-500-240-2	1978	100 000	265562	1992	300	645	282 946	4	2024
9	К-500-240-2	1979	100 000	252003	1994	300	556	280 001	3	2025
10	К-500-240-2	1980	100 000	242746	1996	300	581	266 199	4	2025

Ближайшая выработка ресурса работы турбин ст.№4, 7 и 8 наступит не ранее 2024 года.

Перечни мероприятий составляются и формируются только в результате проведения необходимого объема мероприятий в ходе выполнения ТР основного оборудования. Данные работы проводятся, когда парковый ресурс или индивидуальный ресурс подходит к своей выработке.

Год проведения технического диагностирования турбоагрегатов и экспертизы промышленной безопасности котлоагрегатов представлены в таблице 2.8.

Таблица 2.8 – Год проведения технического диагностирования и экспертизы промышленной безопасности основного оборудования ОСП «Рефтинская ГРЭС»

№ п/п	Оборудование	Год проведения технического диагностирования	Оборудование	Год проведения ЭПБ
1	ТА-1	29.11.2017	КА-1	22.01.2018
2	ТА-2	16.12.2019	КА-2	15.12.2015
3	ТА-3	28.12.2018	КА-3	28.03.2019
4	ТА-4	24.06.2022	КА-4	15.09.2015
5	ТА-5	не проводилось (не истек срок эксплуатации)	КА-5	01.04.2022
6	ТА-6	02.09.2019	КА-6	31.07.2020
7	ТА-7	03.12.2014	КА-7	10.07.2015
8	ТА-8	31.07.2016	КА-8	28.05.2018
9	ТА-9	03.07.2018	КА-9	28.08.2018
10	ТА-10	05.06.2017	КА-10	23.11.2020

2.1.5. Схемы выдачи тепловой мощности, структура теплофикационных установок

Отпуск тепла от ГРЭС в основном производится в горячей воде и только около 1,3% в паре для единственного потребителя ООО «ПСО «Теплит» (договорная нагрузка 10 тон пара в час или 7 Гкал/ч)

На теплоснабжение жилищного и общественного фондов ГО Рефтинский тепловая энергия отпускается по одному тепловому выводу 2хДу-500 мм, с расчетным расходом теплоносителя порядка 1320 т/ч.

Сетевая вода из обратной линии тепловой сети сетевыми насосами подается на бойлерные установки энергоблоков с паровыми турбинами К-500-240 и К-300-240.

ТФУ энергоблока с паровой турбиной К-300-240

В теплофикационную установку каждого энергоблока с паровой турбиной К-300-240 входит один основной сетевой подогреватель ПСВ-500-23 (с нормативным расходом сетевой воды 1150 т/ч и тепловой мощностью - 56 Гкал/ч) и один пиковый сетевой подогреватель ПСВ-315-14-23 (с нормативным расходом сетевой воды 725 т/ч и тепловой мощностью - 50 Гкал/ч).

Пар на основной бойлер подается из линии возврата пара главного питательного насоса с турбоприводом (ПТН) в ЦНД турбины с параметрами пара 0,26 Мпа и 192 °С. Пар на пиковый бойлер подается с линии нерегулируемого регенеративного отбора на ПНД №5 с параметрами пара 0,61 Мпа и 323 °С.

ТФУ энергоблока с паровой турбиной К-500-240

В теплофикационную установку каждого энергоблока с паровой турбиной К-500-240

входят два основной сетевых подогревателя ПСВ-315-3-23 (с нормативным расходом сетевой воды 725 т/ч и тепловой мощностью - 50 Гкал/ч, каждый) и два пиковых сетевых подогревателя ПСВ-200-7-15 (с нормативным расходом сетевой воды 400 т/ч и тепловой мощностью - 50 Гкал/ч, каждый).

Пар на основные бойлеры подается с 6 и 7 нерегулируемых регенеративных отборов, на пиковые с – 5 нерегулируемого регенеративного отбора. Характеристики регенеративных отборов для основных и пиковых бойлеров ТФУ представлены в таблице 2.9.

Таблица 2.9 – Характеристики отборов пара на ТФУ энергоблока К-500-240

Отбор	Р отбора, ата	Т отбора, оС	Тип/марка	Назначение
5 отб.(за 9ст.ЦСД)	5,8	286	ПСВ-200-7-15	Пиковые бойлера
			Подогреватель низкого давления	ПНД-5
6 отб.(за 11ст.ЦСД)	3,0	233	ПСВ-315-3-23	Основной бойлер 2-й ступени
			Подогреватель низкого давления	ПНД-4
7 отб.(за 1ст.ЦНД)	1,58	169	ПСВ-315-3-23	Основной бойлер 2-й ступени
			Подогреватель низкого давления	ПНД-3

Согласно исходным данным, ТФУ станции не резервируется редуцирующими охладительными устройствами и связями от других энергоблоков, из-за чего возможно ограничение тепловой мощности станции при расчетных похолоданиях по причине вывода одного из блоков в планово-предупредительный ремонт из-за большого количества блоков на ГРЭС.

Состав и состояние оборудования теплофикационной установки станции (бойлеров) на начало 2023 года, представлены в таблицах 2.10-2.11.

Таблица 2.10 – Состав и состояние оборудования теплофикационных установок ОСП «Рефтинская ГРЭС» в 2022 году

№ п/п	Станционный номер	Тип	Завод-изготовитель	Год ввода в эксплуатацию
1	1ОБ	ПСВ-500-3-23	Саратовский завод энергетического машиностроения	1980
2	1ПБ	ПСВ-315-14-23	Саратовский завод энергетического машиностроения	1980
3	2ОБ	ПСВ-500-3-23	Саратовский завод энергетического машиностроения	1984
4	2ПБ	ПСВ-315-14-23	Саратовский завод энергетического машиностроения	1984
5	3ОБ	ПСВ-500-3-23	Саратовский завод энергетического машиностроения	1980
6	3ПБ	ПСВ-315-14-23	Саратовский завод энергетического машиностроения	1980
7	4ОБ	ПСВ-500-3-23	Саратовский завод энергетического машиностроения	1981
8	4ПБ	ПСВ-315-14-23	Саратовский завод энергетического машиностроения	1981
9	5ОБ	ПСВ-500-3-23	Саратовский завод энергетического машиностроения	1984

ОБОСНОВЫВАЮЩИЕ МАТЕРИАЛЫ К СХЕМЕ ТЕПЛОСНАБЖЕНИЯ ГОРОДСКОГО ОКРУГА РЕФТИНСКИЙ СВЕРДЛОВСКОЙ ОБЛАСТИ НА ПЕРИОД ДО 2038 ГОДА. ГЛАВА 1 «СУЩЕСТВУЮЩЕЕ ПОЛОЖЕНИЕ В СФЕРЕ ПРОИЗВОДСТВА, ПЕРЕДАЧИ И ПОТРЕБЛЕНИЯ ТЕПЛОВОЙ ЭНЕРГИИ ДЛЯ ЦЕЛЕЙ ТЕПЛОСНАБЖЕНИЯ»

№ п/п	Станционный номер	Тип	Завод-изготовитель	Год ввода в эксплуатацию
10	5ПБ	ПСВ-315-14-23	Саратовский завод энергетического машиностроения	1984
11	6ОБ	ПСВ-500-3-23	Саратовский завод энергетического машиностроения	1981
12	6ПБ	ПСВ-315-14-23	Саратовский завод энергетического машиностроения	1981
13	7ОБ-1	ПСВ-315-3-23	Саратовский завод энергетического машиностроения	1977
14	7ОБ-2	ПСВ-315-3-23	Саратовский завод энергетического машиностроения	1977
15	7ПБ-А	ПСВ-200-7-15	Саратовский завод энергетического машиностроения	1977
16	7ПБ-Б	ПСВ-200-7-15	Саратовский завод энергетического машиностроения	1978
17	8ОБ-1	ПСВ-315-3-23	Саратовский завод энергетического машиностроения	1979
18	8ОБ-2	ПСВ-315-3-23	Саратовский завод энергетического машиностроения	1979
19	8ПБ-А	ПСВ-200-7-15	Саратовский завод энергетического машиностроения	1979
20	8ПБ-Б	ПСВ-200-7-15	Саратовский завод энергетического машиностроения	1979
21	9ОБ-1	ПСВ-315-3-23	Саратовский завод энергетического машиностроения	1980
22	9ОБ-2	ПСВ-315-3-23	Саратовский завод энергетического машиностроения	1981
23	9ПБ-А	ПСВ-200-7-15	Саратовский завод энергетического машиностроения	1980
24	9ПБ-Б	ПСВ-200-7-15	Саратовский завод энергетического машиностроения	1980
25	10ОБ-1	ПСВ-315-3-23	Саратовский завод энергетического машиностроения	1981
26	10ОБ-2	ПСВ-315-3-23	Саратовский завод энергетического машиностроения	1981
27	10ПБ-А	ПСВ-200-7-15	Саратовский завод энергетического машиностроения	1981
28	10ПБ-Б	ПСВ-200-7-15	Саратовский завод энергетического машиностроения	1981

Таблица 2.11 – Характеристики теплообменников теплофикационной установки ОСП «Рефтинская ГРЭС» в 2022 году

Тип	Паспортная мощность, Гкал/ч	Расход сетевой воды, т/ч
Основные бойлера		
ПСВ-500-3-23	56	1150
ПСВ-500-3-23	56	1150
ПСВ-500-3-23	56	1150
ПСВ-500-3-23	56	1150
ПСВ-500-3-23	56	1150
ПСВ-500-3-23	56	1150
ПСВ-315-3-23	50	725
ПСВ-315-3-23	50	725
ПСВ-315-3-23	50	725
ПСВ-315-3-23	50	725
ПСВ-315-3-23	50	725
ПСВ-315-3-23	50	725
ПСВ-315-3-23	50	725
ПСВ-315-3-23	50	725
ПСВ-315-3-23	50	725

Тип	Паспортная мощность, Гкал/ч	Расход сетевой воды, т/ч
Пиковые бойлера		
ПСВ-315-14-23	56	1130
ПСВ-315-14-23	56	1130
ПСВ-315-14-23	56	1130
ПСВ-315-14-23	56	1130
ПСВ-315-14-23	56	1130
ПСВ-315-14-23	56	1130
ПСВ-200-7-15	50	400
ПСВ-200-7-15	50	400
ПСВ-200-7-15	50	400
ПСВ-200-7-15	50	400
ПСВ-200-7-15	50	400
ПСВ-200-7-15	50	400
ПСВ-200-7-15	50	400
ПСВ-200-7-15	50	400

Номинальная суммарная установленная тепловая мощность ТФУ (по паспортной мощности сетевых подогревателей), ориентировочно составляет 1472 Гкал/ч, в том числе:

- основных бойлеров – 736 Гкал/ч;
- пиковых бойлеров – 736 Гкал/ч.

Характеристики сетевых насосов ТФУ станции на начало 2023 года представлены в таблице 2.12.

Таблица 2.12 – Характеристики сетевых насосов ТФУ ОСП «Рефтинская ГРЭС» в 2022 году

Наименование механизма, установки	Тип	Производительность, м ³ /ч	Напор, м в. ст.	Установленная мощность электродвигателя, кВт
1СН-А	СЭ800-100-11	800	100	315
1СН-Б	СЭ800-100-11	800	100	315
2СН-А	СЭ800-100-11	800	100	315
2СН-Б	СЭ800-100-11	800	100	315
2СН-В	КС-125-140	75	109	55
4СН-А	СЭ800-100-11	800	100	315
4СН-Б	СЭ800-100-11	800	100	315
5СН-А	СЭ800-100-11	800	100	315
5СН-Б	СЭ800-100-11	800	100	315
7СН-А	СЭ800-100	800	100	320
7СН-Б	СЭ800-100	800	100	320
8СН-А	СЭ800-100	800	100	320
8СН-Б	СЭ800-100	800	100	320
9СН-А	СЭ800-100	800	100	320
9СН-Б	СЭ800-100	800	100	320
10СН-А	СЭ800-100	800	100	320
10СН-Б	СЭ800-100	800	100	320

Технологическая схема ОСП «Рефтинская ГРЭС» представлена на рисунке 2.1 На рисунках 2.2 и 2.3 представлены схемы магистральных трубопроводов станции.

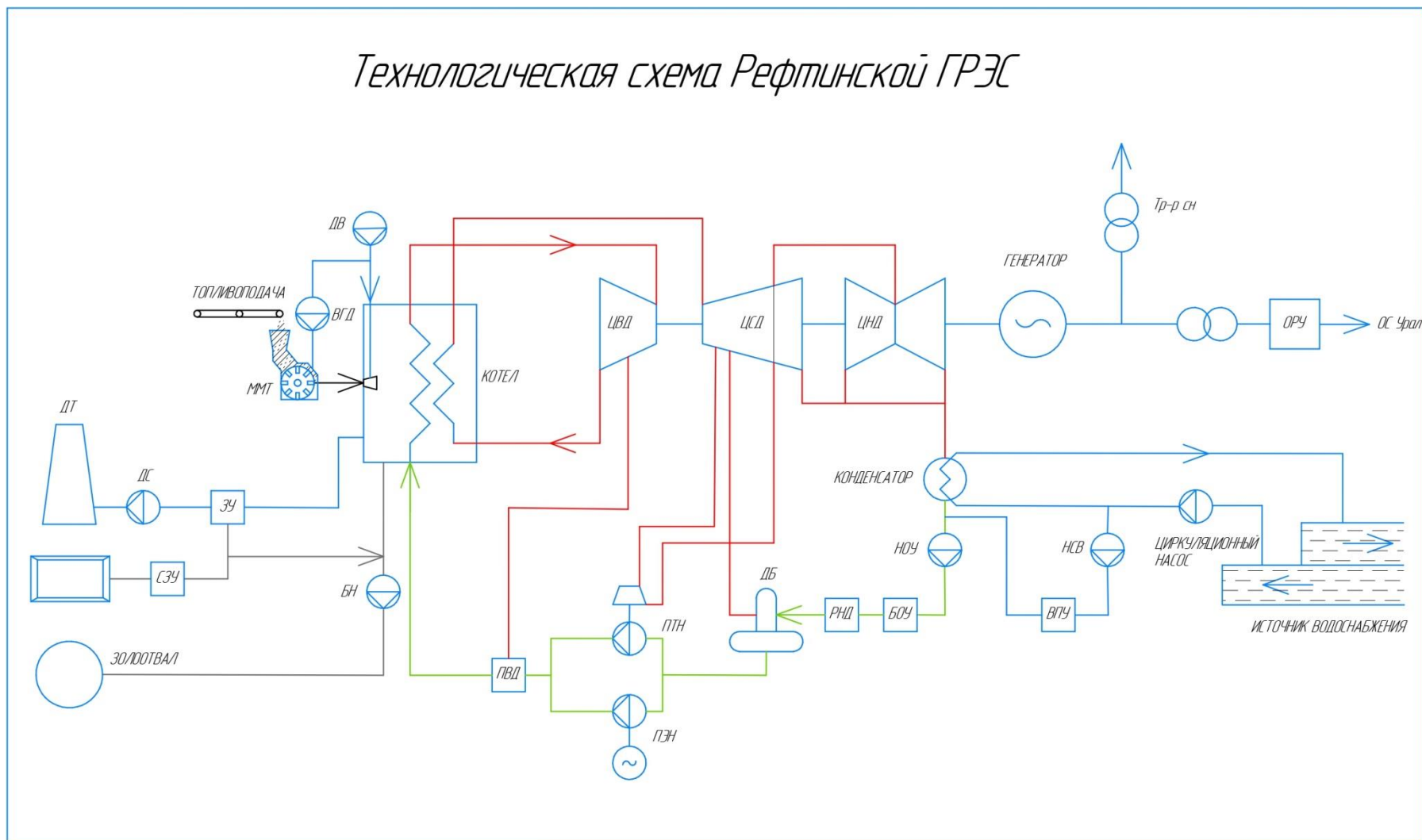


Рисунок 2.1 – Технологическая схема ОСП «Рефтинская ГРЭС»

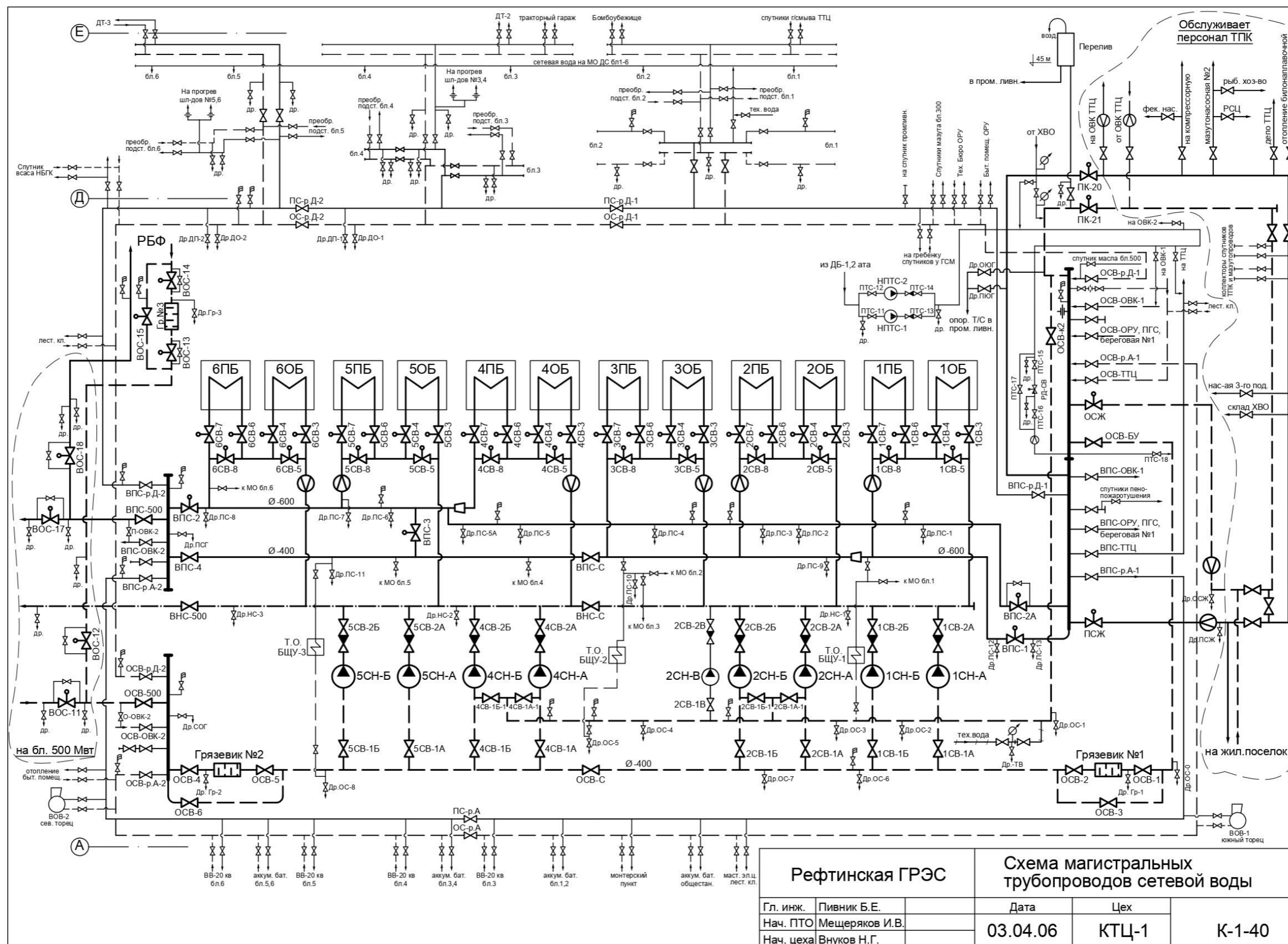


Рисунок 2.2 – Схема магистральных трубопроводов сетевой воды ОСП «Рефтинская ГРЭС»

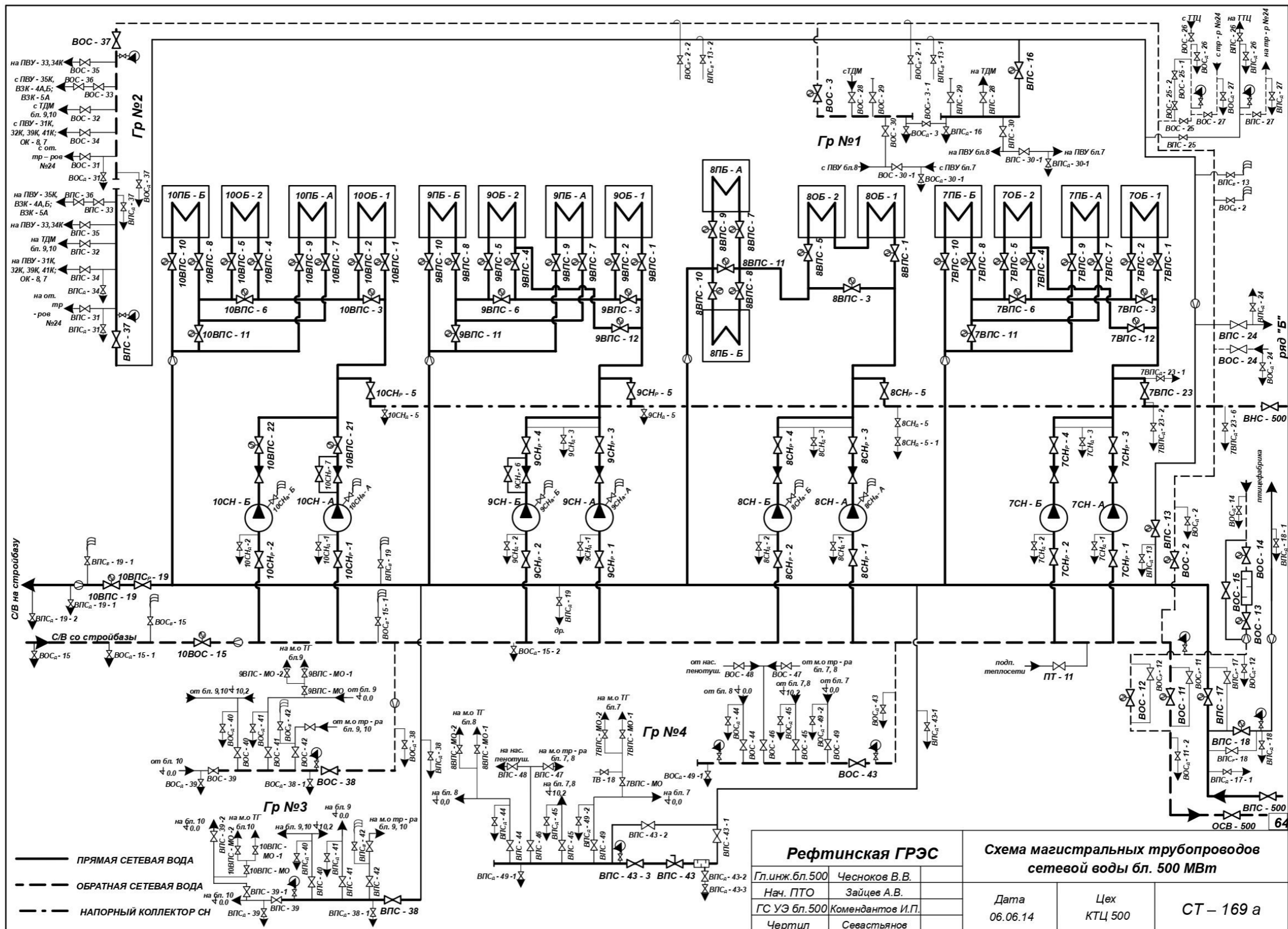


Рисунок 2.3 – Схема магистральных трубопроводов сетевой воды блока 500 МВт ОСП «Рефтинская ГРЭС»

2.1.6. Способ регулирования отпуска тепловой энергии от ОСП «Рефтинская ГРЭС». Обоснование выбора графика изменения температур и расхода теплоносителя в зависимости от температуры наружного воздуха

Регулирование отпуска тепловой энергии от ОСП «Рефтинская ГРЭС» осуществляется по нагрузке на отопление с температурным графиком 140/70 °С.

Температурный график регулирования отпуска от ОСП «Рефтинская ГРЭС» представлен на рисунке 2.4.

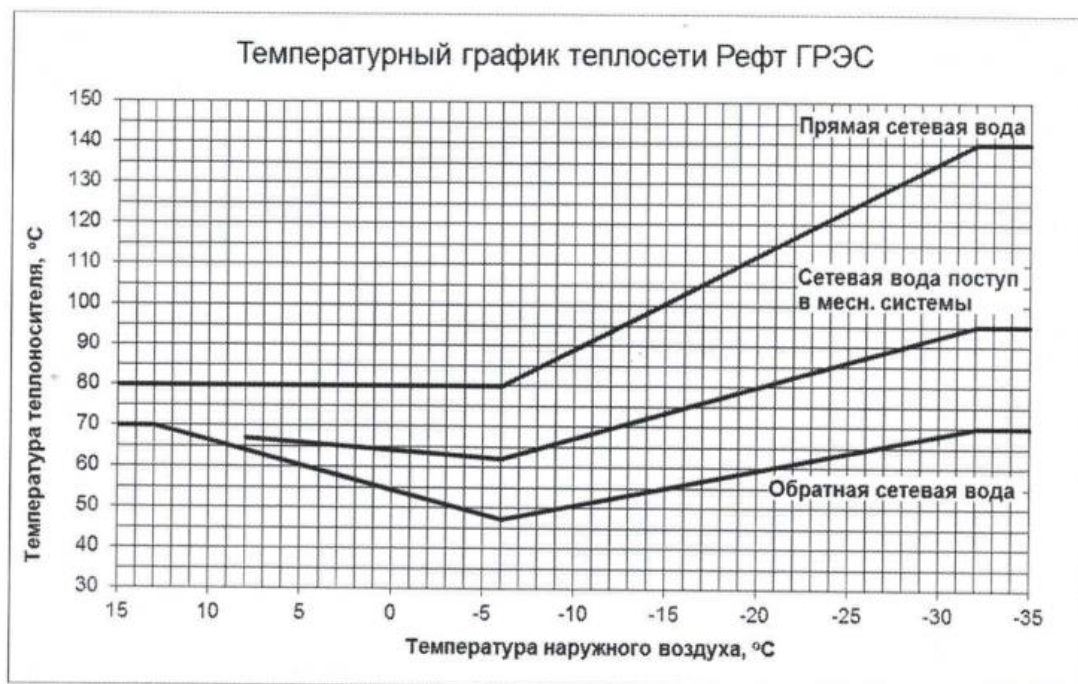


Рисунок 2.4 – Температурный график регулирования отпуска от ОСП «Рефтинская ГРЭС»

Система теплоснабжения от ОСП «Рефтинская ГРЭС» закрытая с параллельным или двухступенчатым смешанным подключением подогревателей ГВС, проектировалась на центральное качественное регулирование отпуска тепловой энергии. Подключение потребителей тепла к тепловым сетям ТЭЦ производилось в основном по зависимой схеме через элеваторные узлы.

2.1.7. Среднегодовая загрузка оборудования ОСП «Рефтинская ГРЭС»

На рисунке 2.5 и в таблице 2.13 представлены значения коэффициентов использования установленной электрической и тепловой мощностей станции, тепловой мощности турбоагрегатов за период с 2018 по 2022 годы.

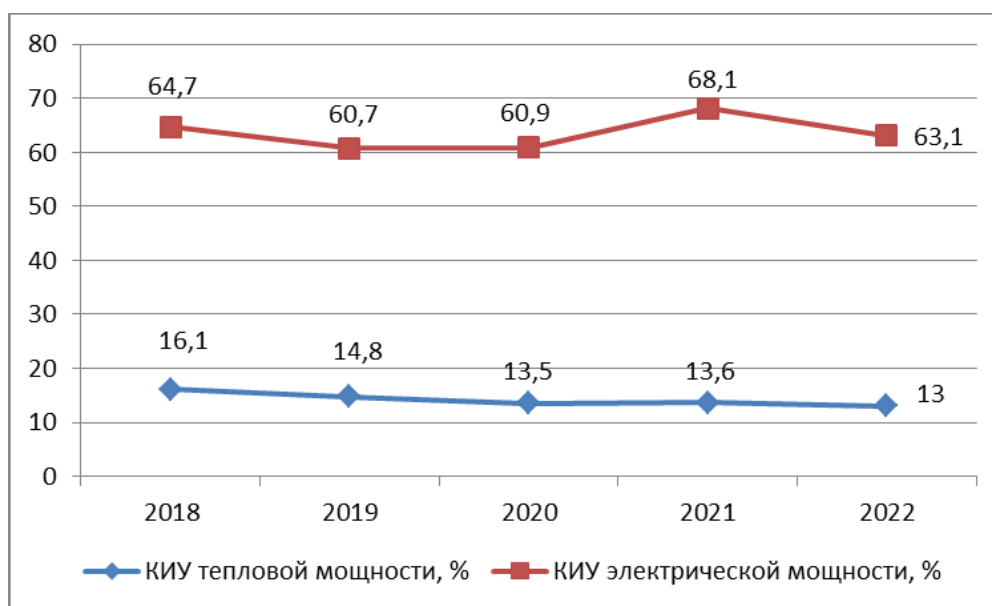


Рисунок 2.5 – Коэффициенты использования электрической и теплофикационной мощности ОСП «Рефтинская ГРЭС»

Таблица 2.13 – Коэффициенты использования установленной электрической мощности и установленной тепловой мощности ОСП «Рефтинская ГРЭС»

Годы	КИУ тепловой мощности, %	КИУ электрической мощности, %
2018	16,1	64,7
2019	14,8	60,7
2020	13,5	60,9
2021	13,6	68,1
2022	13,0	63,1

Величина КИУЭМ находится на уровне 60 – 68 %. Величина по тепловой мощности станции находится на уровне 13-16 % и связана с загрузкой электростанции в соответствии с диспетчерским графиком электрических нагрузок и фактическим потреблением тепловой энергии потребителями.

2.1.8. Способы учета тепла, отпущенного в тепловые сети от ОСП «Рефтинская ГРЭС»

Места установки приборов учета по выводам ОСП «Рефтинская ГРЭС» с наименованием средства измерения, типом приборов учета, дат установки, поверки и следующей поверки приборов и их характеристики представлены в таблице 2.14.

Измерительная система узла учета тепловой энергии ОСП «Рефтинская ГРЭС» АО «Кузбассэнерго» на выводе «Жилпоселок», представленная в таблице 2.14, допущена в эксплуатацию с 28 октября 2022 года по 07 июля 2026 года.

Таблица 2.14 – Приборы учета тепловой энергии ОСП «Рефтинская ГРЭС»

№п/п	Наименование средства измерений	Тип	Заводской номер	Сроки поверки
Узел учета тепловой энергии «Жилпоселок»				
1	Преобразователь давления измерительный	СДВ-И1	№А822986	21.09.2027
2	Преобразователь давления измерительный	СДВ-И1	№А822985	21.09.2027
3	Расходомер-счетчик ультразвуковой	«ВЗЛЕТ МР» УРСВ-542Ц	№2200451	16.09.2026
4	Комплект термопреобразователей	КТС-Б	№2206890	07.07.2026
5	Тепловычислитель	«ВЗЛЕТ ТСРВ» ТСРВ-024М	№2200109	20.07.2026
Узел учета тепловой энергии на птицефабрику «Рефтинская»				
1	Термопреобразователь сопротивления (согласованная пара)	ВЗЛЕТ ТПС	№1333061 №1374441	26.07.2023
2	Расходомер-счетчик ультразвуковой	«ВЗЛЕТ МР» УРСВ-520Ц	№1600939	05.11.2024
3	Тепловычислитель	«ВЗЛЕТ ТСРВ» ТСРВ-024М	№706666	25.07.2023

Все средства измерения, задействованные в приборном учете отпуска тепловой энергии, внесены в Государственный реестр средств измерений и проходят регулярную поверку.

Приборы учета тепловой энергии, теплоносителя на тепловых выводах станции установлены на 100%.

2.1.9. Статистика отказов и восстановлений отпуска тепловой энергии (мощности) ОСП «Рефтинская ГРЭС» в тепловые сети

Отказов отпуска тепловой энергии с коллекторов источника тепловой энергии за период 2018-2022 годов, приведших к нарушению теплоснабжения потребителей, не было.

2.1.10. Характеристика водоподготовки и подпиточных устройств ОСП «Рефтинская ГРЭС»

Назначением химводоочистки является подготовка добавочной химобессоленной воды для питания котлов сверхкритического давления, а также для выполнения

пусковых операций на блоках 300 и 500 МВт, а также подготовка воды для подпитки теплосети.

Производительность ХВО по обессоленной воде номинальная $360\text{ м}^3/\text{ч}$, максимальная - $480\text{ м}^3/\text{ч}$.

Сырая вода из сбросного циркуляционного водовода блоков 300 МВт насосами сырой воды НСВ подается в подогреватели сырой воды, установленные в машинном зале блоков 300 МВт. Регулирование температуры сырой воды производится автоматически.

После подогревателей сырая вода, подогретая до $t_{\text{св}}=30\pm 1^\circ\text{C}$, по двум трубопроводам подается на ВПУ в общий коллектор сырой воды, а затем 4-мя нитками подходит к осветлителям марки ВТИ-250И и к осветлителю №1 ЭКО проект, где путем коагуляции и известкования происходит удаление грубодисперсных и коллоидных примесей, снижение общей щелочности, органических соединений, соединений железа и кремнекислоты, и снижение цветности воды.

Из осветлителей коагулированная вода самотеком поступает в промежуточные баки и далее насосами коагулированной воды НКГВ подается на механические фильтры (далее МФ) - 8 шт., где происходит ее осветление. На каждый осветлитель установлено по одному баку-мернику коагулянта и по два насоса-дозатора коагулянта. Подача рабочего раствора коагулянта в осветлители, ведется из баков-мерников коагулянта насосами-дозаторами коагулянта НДКг и регулируется автоматически.

Осветленная вода после МФ разделяется на два потока. Первый, основной поток, проходит последовательно обработку в Н-катионитовых фильтрах (предвключенных – 6шт. и основных – 6шт.), анионитовых фильтрах 1ступени (6шт.), и поступает в вакуум-ные деаэраторы (3 шт.), где происходит удаление кислорода и углекислоты.

Частично обессоленная вода после деаэрации поступает в аккумуляторные баки, откуда насосами частично обессоленной воды (далее НЧОВ, 3шт.) последовательно подается через Н-катионитовые фильтры II ступени (5шт.), анионитовые фильтры II ступени (5шт.) и завершается обессоливание воды в барьерных фильтрах Н-катионитовых III ступени (4шт.) и анионитовых III ступени (4шт.). Затем обессоленная вода поступает в баки запаса конденсата (3шт.) или непосредственно на подпитку блоков.

На трубопроводе исходной воды установлен датчик температуры.

Регулирование температуры сырой воды осуществляется автоматически. На трубопроводе обессоленной воды установлены датчики автоматических кондуктометра и рН-метра.

Второй поток, используемый для подпитки теплосети, проходит обработку в На-катионитовых фильтрах (2шт.), которые могут быть включены в работу, как последовательно, так и параллельно. Химочищенная вода после На-катионитовых фильтров подается во всасывающий коллектор насосов подпитки т/сети (2шт.) и далее в деаэраторы теплосети.

Химочищенная вода после На-катионитовых фильтров с $Q \leq 80$ т/час подается через переключку между всасывающим и напорным коллекторами НПТ-1,2 без включения НПТ-1,2.

Для подпитки деаэраторов тепловой сети используются отмывочные воды после анионитовых фильтров, которые подаются в деаэраторы тепловой сети насосами подпитки тепловой сети из баков промывки анионитовых фильтров (БПА, 2шт). На трубопроводе подпитки теплосети установлен датчик автоматического рН-метра.

2.1.11. Предписания надзорных органов по запрещению дальнейшей эксплуатации источников тепловой энергии ОСП «Рефтинская ГРЭС»

Предписания надзорных органов по запрещению дальнейшей эксплуатации оборудования источников комбинированной выработки тепловой и электрической энергии ОСП «Рефтинская ГРЭС» по состоянию за период 2018-2022 годов не выдавались.

2.1.12. Проектный и установленный топливный режим

Проектным топливом для энергетических котлов ОСП «Рефтинская ГРЭС» является Экибастузский каменный уголь марки КСН.

Растопочным топливом для энергетических котлов является мазут марки 100.

Подача твердого топлива на энергоблоки 300 (ТП № 1) и 500 МВт (ТП № 2) автономная. Резервное топливо на Рефтинской ГРЭС не предусмотрено проектом.

Твёрдое топливо, поступающее на электростанцию - Экибастузский каменный уголь Кузнецкого и небольшое количество Минусинского угольного бассейна. Угли энергетических марок газовые и длиннопламенные.

Проектная вместимость угольного склада станции составляет 2 000 тыс. тонн, максимально-возможная вместимость угольного склада – 2000 тыс. тонн. Уголь на станцию доставляется железнодорожным транспортом, выгрузка угля на станции осуществляется 4-мя вагоноопрокидывателями.

Для хранения мазута имеется 3 резервуара вместимостью по 2 000 м³, каждый и один вместимостью по 10 000 м³. Емкость для приема мазута составляет 115 м³. Общая проектная вместимость мазутных резервуаров – 16 000 м³, эксплуатационная вместимость мазутных резервуаров – 14 287 м³.

Уголь в тракт топливоподачи подается бульдозерами. Технологическая внутри-станционная подача топлива производится конвейерным транспортом. Ленточные конвейеры установлены в закрытых галереях.

Уголь перед подачей в камеры сгорания котлов измельчается до пыли. Каждый котлоагрегат оснащен 8 индивидуальными системами пылеприготовления. На котлах ст.№1-6 типа Пк-39 установлено по 8 молотковых мельницы, по 4 бункера сырого угля (БСУ). На котлах ст.№7-10 типа П-57 установлено по 8 молотковых мельницы и 8 БСУ по 250 м³. Для подачи угля в мельницы на котлах установлены шнековые питатели сырого угля.

Характеристики твердого и жидкого топлива, сжигаемого на ОСП «Рефтинская ГРЭС» за период 2018-2022 годов, представлены в таблицах 2.15 и 2.16 соответственно.

Таблица 2.15 – Характеристики твердого топлива, сжигаемого на ОСП «Рефтинская ГРЭС» за период 2018-2022 годов

Год	Калорийность, ккал/кг	Зольность, %	Влажность, %	Приход, т	Расход, т	Остаток, т
2018	4 003	39,5	5,5	н/д	6 562 778	н/д
2019	4 065	39,5	5,5	н/д	6 794 140	н/д
2020	4 068	38,4	5,4	7 470 602	6 731 736	1 188 133
2021	4 033	38,7	5,4	6 586 311	7 555 131	430 408
2022	4 127	37,5	5,5	7 078 650	7 009 682	509 966

Таблица 2.16 – Характеристики жидкого топлива, сжигаемого на ОСП «Рефтинская ГРЭС» за период 2018-2022 годов

Год	Мазут				
	Калорийность средняя за год, Q _{нр} , ккал/кг	Влажность, средняя за год, W _р , %	Приход, тнт	Расход, тнт	Остаток, тнт
2018	9 470	4	27 534	22 638	10 693

Год	Мазут				
	Калорийность средняя за год, $Q_{нр}$, ккал/кг	Влажность, средняя за год, W_p , %	Приход, тнт	Расход, тнт	Остаток, тнт
2019	9 008	3	21 199	20 458	11 434
2020	8 901	2	21 318	21 106	11 646
2021	8 905	3	20 487	21 469	10 664
2022	8 923	3	29 034	27 971	11 727

2.1.13. Характеристика и состояние золоотвалов

Образование золошлаковых материалов — неотъемлемая часть производственного процесса выработки электро- и теплоэнергии при сжигании твердого топлива.

Основные компоненты состава золы уноса Рефтинской ГРЭС: кремний – 55%, алюминий – 29,7%, кальций – 7,4% от общего объема.

Золоотвал № 1 площадью 440 га выведен из строя и полностью рекультивирован. Проект рекультивации золоотвала №1 Рефтинской ГРЭС завершился в 2007 году.

Второй золоотвал площадью 995 га. Он разделён на две технологические зоны: одну треть занимает мокрая секция, остальная территория отведена под сухое складирование золы.

В 2014 году реализован проект по установке системы сухого золошлакоудаления. Он позволил избежать вырубки сотен гектар леса под новый золоотвал, а также использовать золу в промышленных целях, в частности, в строительной отрасли.

Таким образом, на ГРЭС после реализации проекта с 2015 года были созданы две параллельно работающие системы: сохранилась классическая система гидрозолоудаления и была построена система сухого золоудаления. По проекту они должны работать в пропорции: 80% – сухого золоудаления, 20% – мокрого, но при необходимости они могут заменять друг друга на всех энергоблоках. При отгрузке сухой части используется труболенточный конвейер, который подаёт золу на полигон, где она укладывается в штабеля высотой 22–24 м.

Для оперативного пылеподавления сухой золы применяются спринклерные орошители, которые снабжаются водой от насосной перехвата фильтрата. Насосная

система позволяет уменьшить фильтрационные потери из золоотвала. По ней вода возвращается обратно на производство для повторного использования, образуя, таким образом, оборотный цикл. Как правило, в летний период станция работает с минимальным объемом сброса в поверхностные воды.

Для предотвращения пыления на спланированную и уплотненную поверхность наносится слой суглинка высотой 0,2 метра. Далее на подготовленной поверхности грунта производится гидропосев смеси трав с помощью гидросеялки. Та часть золоотвала, которая остается в работе, увлажняется водой и латексом.

Для снижения объемов складирования сухой золы, станция провела модернизацию участка золопогрузки, где установили железнодорожные весы. С 2020 объем реализации золы уноса увеличился в полтора раза.

При гидрозолоудалении применяются золошлакопроводы, по которым с помощью багерных насосов золошлаки перекачиваются в мокрую часть отвала. Отсюда земснарядом зола вместе со шлаком переправляется в сухую часть, а вода после осветления через шахтные колодцы возвращается в оборот, создавая замкнутый цикл водопользования.

2.1.14. Перечень источников тепловой энергии и (или) оборудования (турбоагрегатов), входящего в их состав, которые отнесены к объектам, электрическая мощность которых поставляется в вынужденном режиме в целях обеспечения надежного теплоснабжения потребителей

Генерирующее оборудование ОСП «Рефтинская ГРЭС» не является объектами, электрическая мощность которых поставляется в вынужденном режиме в целях обеспечения надежного теплоснабжения потребителей.

Конкурентный отбор мощности (КОМ) прошли все три турбины ОСП «Рефтинская ГРЭС».

2.1.15. Изменения эксплуатационных показателей ОСП «Рефтинская ГРЭС» в ретроспективном периоде

В таблице 2.17 представлены ретроспективные эксплуатационные показатели работы ОСП «Рефтинская ГРЭС» за период с 2018 по 2022 годы.

ОБОСНОВЫВАЮЩИЕ МАТЕРИАЛЫ К СХЕМЕ ТЕПЛОСНАБЖЕНИЯ ГОРОДСКОГО ОКРУГА РЕФТИНСКИЙ СВЕРДЛОВСКОЙ ОБЛАСТИ НА ПЕРИОД ДО 2038 ГОДА. ГЛАВА 1 «СУЩЕСТВУЮЩЕЕ ПОЛОЖЕНИЕ В СФЕРЕ ПРОИЗВОДСТВА, ПЕРЕДАЧИ И ПОТРЕБЛЕНИЯ ТЕПЛОЙ ЭНЕРГИИ ДЛЯ ЦЕЛЕЙ ТЕПЛОСНАБЖЕНИЯ»

Таблица 2.17 – Эксплуатационные показатели ОСП «Рефтинская ГРЭС» в ретроспективном периоде

Наименование показателя	Ед. изм.	2018	2019	2020	2021	2022
Выработка электрической энергии	млн кВт-ч	19647,266	19591,584	20189,242	20324,461	20989,227
Расход электрической энергии на собственные нужды, в том числе	млн кВт-ч	946,279	947,470	943,975	1135,439	1061,877
расход электрической энергии на ТФУ	млн кВт-ч	7,045	6,728	6,128	4,530	11,204
отпуск электрической энергии с шин ТЭЦ	млн кВт-ч	18628,683	19226,528	19369,466	21513,646	19927,350
Отпуск тепловой энергии с коллекторов ТЭЦ, в том числе:	тыс. Гкал	463,579	493,624	456,985	415,984	378,02
из производственных отборов;	тыс. Гкал					-
из теплофикационных отборов	тыс. Гкал					-
из отборов противодавления	тыс. Гкал					-
из конденсаторов	тыс. Гкал					-
из ПВК	тыс. Гкал					-
из РОУ	тыс. Гкал					-
Фактическое значение удельного расхода тепловой энергии брутто на выработку электрической энергии турбоагрегатами	ккал/кВт-ч	1967,42	1992,09	1959,65	1982,77	1972,81
Расход тепла на выработку электрической энергии	тыс. Гкал					-
Расход тепловой энергии на собственные нужды	тыс. Гкал					-
Удельный расход тепловой энергии нетто на производство электрической энергии группой турбоагрегатов;	ккал/кВт-ч	2011,66	2020,07	1988,28	2013,73	2002,88
Удельный расход условного топлива на отпуск электрической энергии;	г/кВт-ч	349,24	350,3	345,0	348,9	349,87
Удельная теплофикационная выработка, в том числе:	кВт-ч/Гкал	0,89	0,81	0,84	0,99	1,35
с паром производственных отборов;	кВт-ч/Гкал					-
с паром теплофикационных отборов	кВт-ч/Гкал					-
Выработка электрической энергии по теплофикационному циклу;	млн кВт-ч	414,478	398,079	385,403	411,353	509,92
Выработка электрической энергии по конденсационному циклу	млн кВт-ч	19177,106	19791,204	19939,058	22249,848	20479,307
Удельный расход условного топлива на отпуск электрической энергии, в том числе	г/кВт-ч	349,24	350,3	345,0	348,9	349,87
по теплофикационному циклу;	г/кВт-ч	280,3	275,2	255,2	271,1	281,94
по конденсационному циклу	г/кВт-ч	350,4	351,6	346,5	350,1	351,5
Удельный расход условного топлива на отпуск тепловой энергии	кг/Гкал	180,6	185,5	184,0	181,8	194,04
Полный расход топлива на ТЭЦ	тыс. тут	6593,404	6820,468	6758,573	7582,445	7045,337

3. ТЕПЛОВЫЕ СЕТИ, СООРУЖЕНИЯ НА НИХ

3.1 Общие положения

Теплоснабжение жилищного и общественного фондов ГО Рефтинский осуществляется от ОСП «Рефтинская ГРЭС» АО «Кузбассэнерго» ООО «Сибирская генерирующая компания». Функционирует ряд ведомственных источников тепловой энергии, имеющих изолированные зоны действия и обеспечивающих потребности в тепле собственных объектов.

ОСП «Рефтинская ГРЭС» АО «Кузбассэнерго» ООО «Сибирская генерирующая компания» не осуществляет услуг по передаче тепловой энергии по тепловым сетям и отпускает тепловую энергию с коллекторов станции теплосетевой организации, осуществляющей транспорт полученной со станций тепловой энергии – Муниципальному унитарному объединенному предприятию «Рефтинское» (МУ ОП «Рефтинское»).

3.2 Тепловые сети в зоне деятельности ЕТО МУ ОП «Рефтинское»

Все сети центрального теплоснабжения ГО Рефтинский переданы в оперативное управление МУ ОП «Рефтинское».

В настоящий момент на обслуживании МУ ОП «Рефтинское» находится 55 764 м в однострубно́м исчислении. Система теплоснабжения – закрытая, двухтрубная. Тепловые сети проложены подземным и надземным способами. Средний диаметр тепловых сетей 230 мм.

3.2.1 Описание структуры тепловых сетей от каждого источника тепловой энергии, от магистральных выводов до центральных тепловых пунктов или до ввода в жилой квартал или промышленный объект, параметры тепловых сетей

Тепловые сети МУ ОП «Рефтинское» по назначению (магистральные, распределительные) не разделяются.

Распределение протяженности тепловых сетей МУ ОП «Рефтинское» по диаметрам трубопроводов представлено в таблице 3.1 и рисунке 3.1.

Таблица 3.1 – Распределение протяженности и материальной характеристики тепловых сетей по диаметрам трубопроводов

Условный диаметр, мм	Протяженность трубопроводов в однострубно́м исчислении, м	Материальная характеристика, м ²
25	620	19,8
32	152,6	6,9
50	1874,2	106,8
70	3145,4	239,1
80	3312,6	294,8
100	13605,4	1469,4
125	1689,6	224,7
150	7442	1183,3
200	3705,2	811,4
250	2822	770,4
300	1182	384,1
350	446	168,1
400	6964	2966,7
500	6300	3339,0
600	1106	696,8
700	170	122,4
Нет данных	1227	-
Всего	55764,0	12803,8

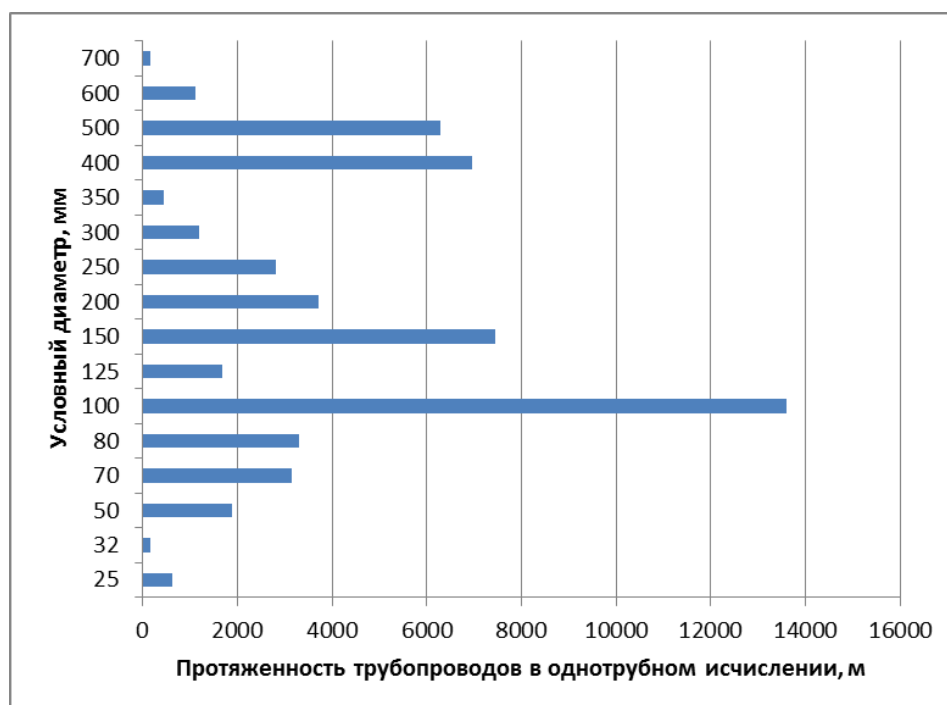


Рисунок 3.1 – Распределение протяженности трубопроводов тепловых сетей по диаметрам

Как следует из рисунка 3.1, по протяженности преобладают трубопроводы с диаметром 100 мм.

В таблице 3.2 и на рисунке 3.2 показано распределение протяженности трубопроводов и их материальной характеристики по способам прокладки. В качестве теплоизоляции используется минеральная вата.

Таблица 3.2 – Распределение протяженности и материальной характеристики тепловых сетей по способам прокладки

Способ прокладки	Протяженность трубопроводов в однострубнои исчислении, м	Материальная характеристика, м ²
Надземная прокладка	28969,2	7222,3
Подземная прокладка	23729,6	5094,1
Подвальная	3065,2	487,3
Всего	55764,0	12803,8



Рисунок 3.2 – Распределение протяженности трубопроводов магистральных тепловых сетей по типу прокладки

Распределение протяженности трубопроводов по годам прокладки показано в таблице 3.3. На рисунке 3.3 показано распределение протяженности трубопроводов по срокам ввода в эксплуатацию, из которого следует, что 64% всех трубопроводов тепловых сетей проложены до 1990 года.

Таблица 3.3 – Распределение протяженности и материальной характеристики тепловых сетей по годам прокладки

Год прокладки	Протяженность трубопроводов в однострунном исчислении, м	Материальная характеристика, м ²
До 1990 г.	35784,2	8522,8
С 1991 г. по 1998 г.	14110	3375,3
С 1999 г. по 2003 г.	1260	237,1
После 2004 г.	1589,8	228,1
Нет данных	3020	440,5
Всего	55764,0	12803,8

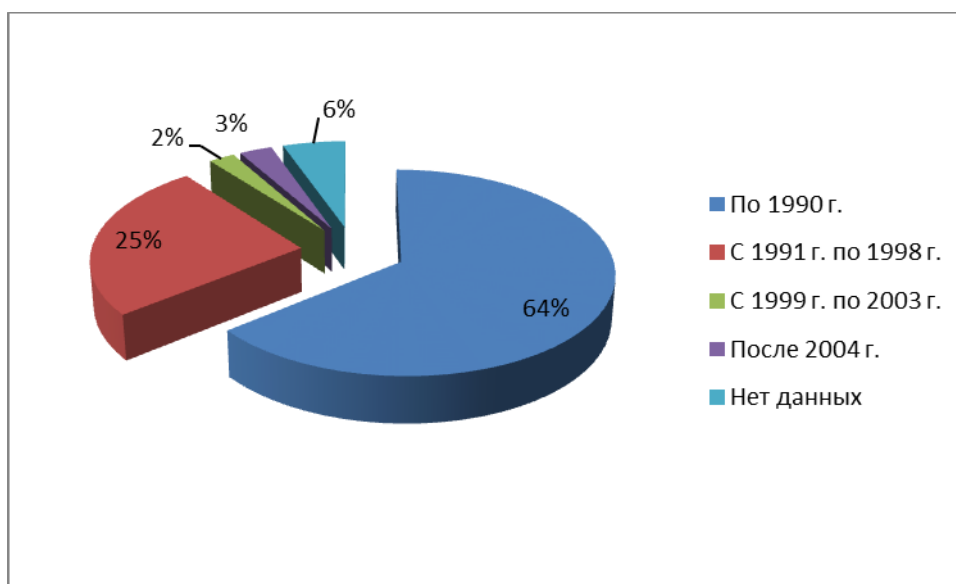


Рисунок 3.3 – Распределение протяженности трубопроводов тепловых сетей по годам прокладки

Подробное описание тепловых сетей от основных источников города приведено в Приложении 2 к настоящей Главе (шифр 65409567.ОМ-ПСТ.001.002.).

3.2.2 Карты (схемы) тепловых сетей в зонах действия источников тепловой энергии в электронной форме и (или) на бумажном носителе

Карты (схемы) тепловых сетей в зонах действия источников тепловой энергии приведены в слоях электронной модели систем теплоснабжения городского округа Рефтинский Свердловской области.

3.2.3 Тепловые пункты, насосные станции

По состоянию на начало 2023 г. насосные станции и центральные тепловые пункты, оборудованные на тепловых сетях ГО Рефтинский, отсутствуют.

3.2.4 Описание типов и количества секционирующей и регулирующей арматуры на тепловых сетях. Описание типов и строительных особенностей тепловых камер и павильонов

В качестве секционирующей арматуры на тепловых сетях городского округа Рефтинский выступают стальные секционирующие задвижки. Их количество определено, исходя из протяженности магистральных тепловых сетей в двухтрубном исчислении и расстояния между секционирующими задвижками, нормируемого по СНиП 41-02-2003 «Тепловые сети». Общее количество запорной арматуры составляет 360 шт., дренажной арматуры – 67 шт., воздушники – 31 шт.

Строительные конструкции тепловых камер и павильонов выполнены из стандартных железобетонных конструкций: фундаментные блоки или красный кирпич и плиты перекрытия. Толщина стен составляет 300-500 мм. Высота камер и павильонов в свету от уровня пола до низа выступающих конструкций составляет не менее 2 м. В некоторых случаях наблюдается местное уменьшение высоты узла до 1,8 м. Число люков камер применяется не менее двух, расположенных по диагонали. Дренажные тепловые камеры (ДТК) снабжены приемком, из которых предусмотрен отвод сточных вод в сбросные колодцы или дренаж.

3.2.5 Описание графиков регулирования отпуска тепла в тепловые сети с анализом их обоснованности. Фактические температурные режимы отпуска тепла и их соответствие утвержденным графикам регулирования отпуска тепла в тепловые сети

В системе теплоснабжения ГО Рефтинский регулирование отпуска тепловой энергии осуществляется на источнике тепловой энергии.

Регулирование отпуска тепловой энергии от ОСП «Рефтинская ГРЭС» осу-

ществляется по нагрузке на отопление с температурным графиком 140/70 °С.

Температурный график регулирования отпуска от ОСП «Рефтинская ГРЭС» представлен на рисунке 2.4, а также в таблице 3.4.

Таблица 3.4 - Нормативные температуры теплоносителя в тепловых сетях и на входе в отапливаемый объект при центральном качественном методе регулирования отпуска тепловой энергии в тепловые сети по отопительной нагрузке (с учетом скорости ветра) ОСП «Рефтинская ГРЭС»

Температура наружного воздуха, °С	Нормативная температура теплоносителя на выходе из ТФУ в подающем теплопроводе, °С	Нормативная температура теплоносителя на входе в ТФУ в обратном теплопроводе, °С	Температура теплоносителя после смешительного устройства системы отопления потребителя, °С	Температура теплоносителя на вводе (выходе из ТФУ) с учетом скорости ветра, °С	
				7 м/с	12 м/с
8	80	63,8	67,5		
7	80	62,5	67		
6	80	61,3	66,5		
5	80	60	66		
4	80	58,8	65		
3	80	57,5	65		
2	80	56,3	65		
1	80	55	65		
0	80	53,8	64,5		
-1	80	52,5	64		
-2	80	51,3	63,5		
-3	80	50	63		
-4	80	48,8	62,7		
-5	80	47,5	62,2		
-6	80	46,3	62		
-7	82,3	47,3	63		
-8	84,6	48,2	65		
-9	86,9	49,1	66		
-10	89,2	50	67		
-11	91,6	50,9	68		
-12	93,9	51,8	69,5		
-13	96,2	52,7	70		
-14	98,5	53,6	72		
-15	100,8	54,6	73		
-16	103,1	55,5	75		
-17	105,4	56,4	76		
-18	107,7	57,3	77,5		
-19	110	58,2	78		
-20	112,3	59,1	80		
-21	114,7	60	81		
-22	117	60,9	82,5		
-23	119,3	61,8	83		
-24	121,6	62,7	85		
-25	123,9	63,7	86		
-26	126,2	64,6	87		
-27	128,5	65,5	88		
-28	130,8	66,4	90		
-29	133,1	67,3	91		
-30	135,4	68,2	92,5		
-31	137,8	69,1	94		
-32	140	70	95		
Расчетная температура	140	70	95		

На рисунке 3.4 представлены данные о фактических среднесуточных температурах теплоносителя в подающем и обратном трубопроводах на выводе «Жилпоселок» ОСП «Рефтинская ГРЭС» в отопительном периоде 2022-2023 гг.

На выводе «Жилпоселок» ОСП «Рефтинская ГРЭС» фактическая температура воды в подающем трубопроводе близка к температурному графику (расчетные значения) при температурах наружного воздуха выше минус 18°C..

На выводе «Жилпоселок» ОСП «Рефтинская ГРЭС» фактическая температура воды в обратном трубопроводе близка к температурному графику (расчетные значения) при температурах наружного воздуха выше минус 10 °С. При температурах наружного воздуха ниже минус 10 °С температура в обратном трубопроводе становится выше расчетной.

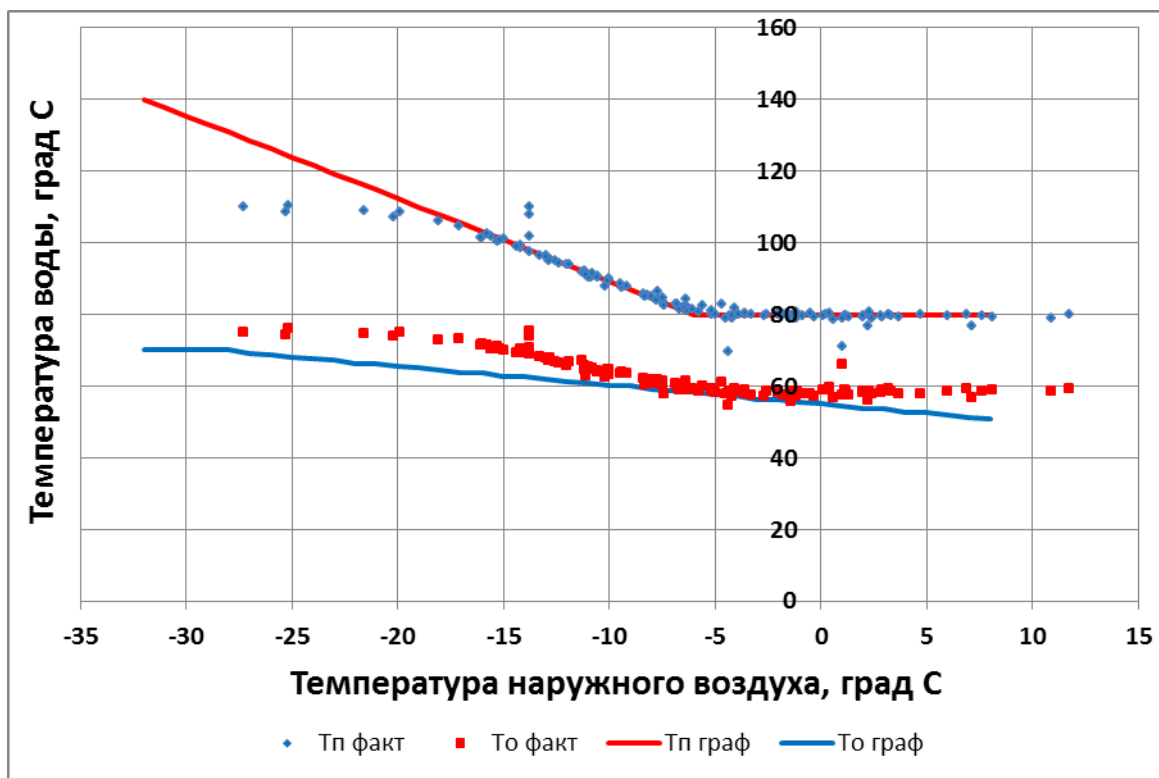


Рисунок 3.4 – Температурный график на выводе «Жилпоселок» ОСП «Рефтинская ГРЭС»

На рисунке 3.5 представлены данные о фактических среднесуточных температурах теплоносителя в подающем и обратном трубопроводах на выводе «Птицефабрика» ОСП «Рефтинская ГРЭС» в отопительном периоде 2022 г.

На выводе «Птицефабрика» ОСП «Рефтинская ГРЭС» фактическая температура воды в подающем трубопроводе близка к температурному графику (расчетные значения) при температуре наружного воздуха ниже 10 °С.

На выводе «Птицефабрика» ОСП «Рефтинская ГРЭС» фактическая температура воды в обратном трубопроводе близка к температурному графику (расчетные значения) при температурах наружного воздуха выше минус 10 °С. При температурах наружного воздуха ниже минус 10 °С температура в обратном трубопроводе становится выше расчетной.

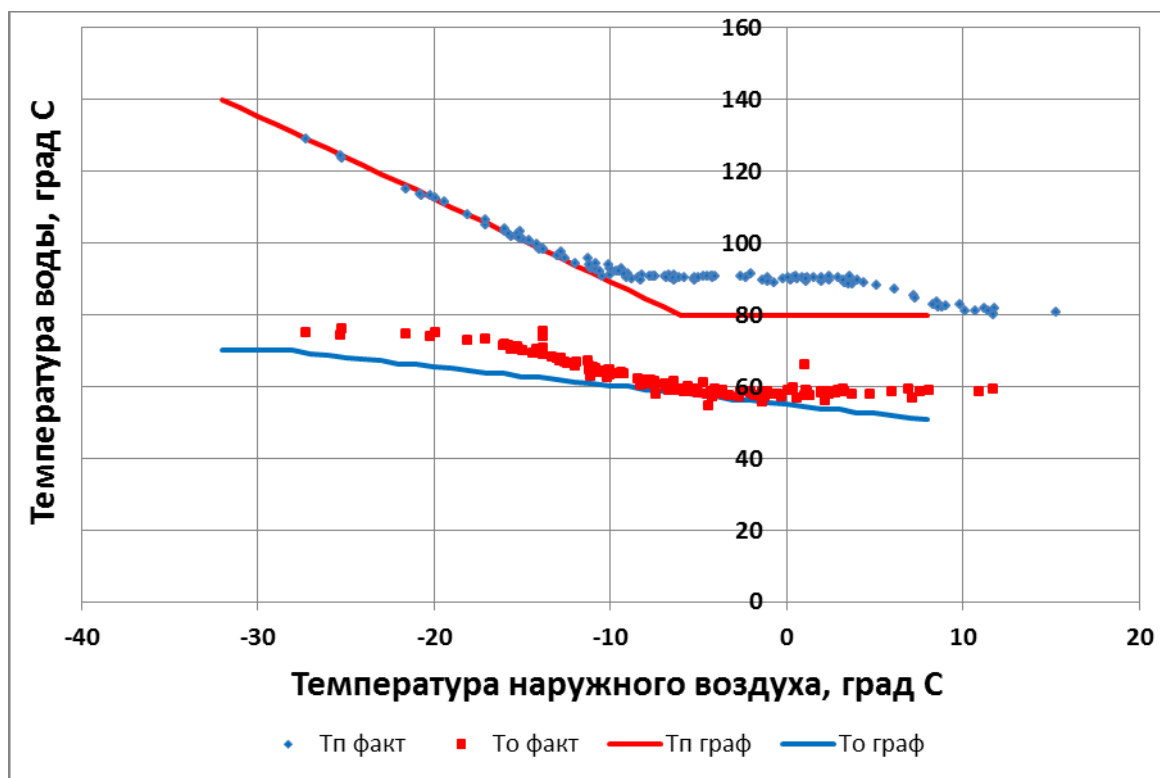


Рисунок 3.5 – Температурный график на выводе «Птицефабрика» ОСП «Рефтинская ГРЭС»

3.2.6 Гидравлические режимы и пьезометрические графики тепловых сетей

Результаты расчетов гидравлических режимов тепловых сетей приведены в документе «Обосновывающие материалы к схеме теплоснабжения городского округа Рефтинский Свердловской области на период до 2038 года. Глава 3. Электронная модель систем теплоснабжения. Приложение 4. Существующие гидравлические режимы тепловых сетей» (шифр 65409567.ОМ-ПСТ.001.004).

Режимы работы тепловых сетей в отопительный сезон 2022/2023 гг. на выводе «Жилпоселок»:

- Расход сетевой воды – max – 1600 т/ч;
- ΔP летом – 3,5 – 4,5 кгс/см²

- ΔP зимой – 5,5 – 6,0 кгс/см².

Максимум подпитки тепловой сети в эксплуатационном режиме составляет 70 т/ч, максимальная подпитка тепловой сети в период повреждения участка 100 т/ч.

3.2.7 Статистика отказов (аварийных ситуаций), восстановлений (аварийно-восстановительных ремонтов) тепловых сетей и среднее время, затраченное на восстановление работоспособности тепловых сетей, за последние 5 лет

За 2022 год произошло 15 отказов на тепловых сетях МУ ОП «Рефтинское».

Сведения об отказах и среднем времени, затраченном на восстановление представлены в таблицах ниже.

Таблица 3.5 – Статистика отказов на тепловых сетях МУ ОП «Рефтинское».

Год	Количество повреждений			
	ОП	МОП	ГИ	Всего
2018	2	1	7	10
2019	7	1	3	11
2020	3	2	7	12
2021	4	2	4	10
2022	3	1	11	15

Таблица 3.6 – Динамика изменения отказов и восстановлений на тепловых сетях в зоне действия ОСП «Рефтинская ГРЭС»

Год актуализации (разработки)	Удельное (отношенное к протяженности тепловых сетей) количество отказов в тепловых сетях в отопительный период, 1/км/год	Среднее время восстановления теплоснабжения, час	Удельное (отношенное к протяженности тепловых сетей) количество отказов в тепловых сетях в период испытаний, 1/км/год	Средний недоотпуск тепловой энергии, Гкал/отказ
2018	0,036	-	0,126	Нет данных
2019	0,125	3,33	0,054	Нет данных
2020	0,054	7,13	0,126	Нет данных
2021	0,072	7,00	0,072	Нет данных
2022	0,054	17,62	0,197	Нет данных

3.2.8 Описание процедур диагностики состояния тепловых сетей и планирования капитальных (текущих) ремонтов

Основным видом диагностики тепловых сетей применяемых в ГО Рефтинский являются гидравлические испытания тепловых сетей, которые проводятся ежегодно в межотопительный период в соответствии с утверждаемой программой гидравлических испытаний трубопроводов прямой и обратной сетевой воды городского округа Рефтинский.

Дополнительно проводятся плановые шурфовки тепловых сетей.

Диагностика и ремонты тепловых сетей, находящихся на обслуживании МУ ОП «Рефтинское», производятся в плановом порядке.

Выполнение графика ремонтных работ МУ ОП «Рефтинское» по теплоснабжению в 2022 году представлено на рисунке 3.6.

ОБОСНОВЫВАЮЩИЕ МАТЕРИАЛЫ К СХЕМЕ ТЕПЛОСНАБЖЕНИЯ ГОРОДСКОГО ОКРУГА РЕФТИНСКИЙ СВЕРДЛОВСКОЙ ОБЛАСТИ НА ПЕРИОД ДО 2038 ГОДА. ГЛАВА 1 «СУЩЕСТВУЮЩЕЕ ПОЛОЖЕНИЕ В СФЕРЕ ПРОИЗВОДСТВА, ПЕРЕДАЧИ И ПОТРЕБЛЕНИЯ ТЕПЛОЙ ЭНЕРГИИ ДЛЯ ЦЕЛЕЙ ТЕПЛОСНАБЖЕНИЯ»

Выполнение графика ремонтных работ МУ ОП "Рефтинское" по теплоснабжению в 2022 году.

№ п.п.	Наименование работ	период выполнения работ	Стоимость работ (тыс.руб.) материалы	Выполнение работ
1	2	3	4	5
1	Замена запорной арматуры в ТК-36, Ду 100 мм, 2шт; Ду 80 мм, 2шт; Ду 25 мм, 2шт.	май	112,30	Акт выполненных работ № 13/1 от 18.05.2022
2	Замена запорной арматуры в ТК-56, Ду 50 мм, 2шт	май	5,00	Акт выполненных работ № 13/2 от 20.05.2022
3	Замена запорной арматуры в ТК-13, Ду 32 мм, 2шт	май	3,20	Акт выполненных работ № 13/3 от 24.05.2022
4	Замена запорной арматуры в ТК-47, Ду 80 мм, 1шт	май	6,50	Акт выполненных работ № 14/1 от 26.05.2022
5	Ремонт участка теплосети в районе дома №5 по ул. Гагарина от ТК-16 до ТК-17 Ду-159 L-1,5м. ТК-17 замена дренажей, ДУ-50 мм, 2шт	июнь	8,60	Акт выполненных работ № 17/1 от 28.06.2022
6	Ремонты теплосети после гидравлических испытаний	июнь-сентябрь	60,00	Выполнено
7	Ремонт участка теплосети в районе дома №17 по ул. Гагарина от ДТК-37 Ду-108 L-2м.	июль	3,52	Акт выполненных работ № 30 от 22.07.2022
8	Ремонт тепловых камер №90А, 89, 68А. (металл, изоляция, бетонирование)	август	76,00	Акт выполненных работ № 35/1 от 03.08.2022
9	Ремонт сальникового компенсатора №1	июнь	25,00	Акт выполненных работ № 16/1 от 07.06.2022
10	Ремонт изоляционного слоя от ул. Сосновый бор, 63 до ул. Энтузиастов; L-60м.	август	48,60	Акт выполненных работ № 38 от 31.08.2022
11	Ремонт изоляционного слоя ул. Сосновый бор; L-100м.	сентябрь	72,40	Акт выполненных работ № 40 от 03.09.2022
Итого			348,72	
	Затраты на ГСМ и запчасти (по 2021 г.)		782,34	

Главный инженер



С.В. Свинин

Рисунок 3.6 – Выполнение графика ремонтных работ МУ ОП «Рефтинское» по теплоснабжению в 2022 году

3.2.9 Описание периодичности и соответствия требованиям технических регламентов и иным обязательным требованиям процедур летнего ремонта с параметрами и методами испытаний (гидравлических, температурных, на тепловые потери) тепловых сетей

МУ ОП «Рефтинское» регулярно проводит испытания магистральных тепло-трасс на гидравлическую плотность и механическую прочность в соответствии с действующими нормативными документами.

МУ ОП «Рефтинское» регулярно проводит испытания тепловых сетей на максимальную температуру (последние проводились 15 апреля 2022 г.), испытания по определению тепловых потерь в тепловых сетях.

Акт об испытании водяной тепловой сети на максимальную температуру представлен на рисунке 3.7.

АКТ
об испытании водяной тепловой сети
на максимальную температуру теплоносителя

от 18 апреля 2022 года

Организация, эксплуатирующая тепловые сети (ОЭТС): МУ ОП «Рефтинское»

Район ОЭТС: городской округ Рефтинский

Источник тепловой энергии: Рефтинская ГРЭС

Мы, нижеподписавшиеся,

Свинин Сергей Витальевич – главный инженер МУ ОП «Рефтинское»

технический руководитель ОЭТС (должность, ф.и.о.)

Цыпкин Владимир Николаевич – директор МУ ОП «Рефтинское»

начальник ОЭТС(должность, ф.и.о.)

руководитель испытаний, назначенный Приказом от 13.04.2022 г. № 33

Зубов Антон Анатольевич – начальник цеха наружных сетей

(должность, ф.и.о.)

составили настоящий акт о том, что на тепловой сети от Рефтинской ГРЭС до ТК-7

(источник тепловой энергии)

было проведено испытание на максимальную температуру теплоносителя (110°C, определённой из допустимой температуры полипропиленовых труб).

1. Режим испытания:

а) температура сетевой воды:

- максимальная температура сетевой воды в подающем трубопроводе на выводе от источника тепловой энергии, достигнутая при испытании, 111°C ;
- максимальная температура сетевой воды в обратном коллекторе на источнике тепловой энергии, 82 °C ;
- максимальная температура сетевой воды в подающем трубопроводе в конечных точках тепловой сети (на тепловых пунктах наиболее удалённых систем теплоснабжения), 106 °C ;

б) давление сетевой воды:

- в подающем коллекторе на источнике тепловой энергии 0,72 МПа ;
- в обратном коллекторе на источнике тепловой энергии 0,28 МПа ;

в) расход сетевой воды в подающем трубопроводе на выводе от источника тепловой энергии 980 т/ч ;

г) расход подпиточной воды (макс.) 17,4 т/ч ;

д) продолжительность поддержания максимальной температуры сетевой воды на источнике тепловой энергии 2 часа ;

е) время пробега «температурной волны» до наиболее удалённых потребителей _____ ч.

2. Перечень потребителей тепловой энергии, которые отключались на период испытания:

- Объекты больничного городка;
- ЦДТ, Гагарина-8А;
- ЦДТ, Юбилейная 3/1;
- Д/сад "Подснежник", Гагарина-24;
- Д/сад "Радуга", Юбилейная-13А, Молодежная-21;
- Д/сад "Родничок", Юбилейная-7А, Юбилейная-5А;
- Д/сад "Колобок", Юбилейная-1, Юбилейная-6А;
- МБОУ СОШ № 15, Теплица СОШ № 15, Гагарина-23;
- МБОУ СОШ № 17, Молодежная-5;
- МАОУ СОШ № 6, Юбилейная-1А;
- МАУ СШ «Энергия», Молодежная-5/1;

3.2.10 Описание нормативов технологических потерь (в ценовых зонах теплоснабжения - плановых потерь, определяемых в соответствии с методическими указаниями по разработке схем теплоснабжения) при передаче тепловой энергии (мощности) и теплоносителя, включаемых в расчет отпущенных тепловой энергии (мощности) и теплоносителя. Оценка фактических потерь тепловой энергии и теплоносителя при передаче тепловой энергии и теплоносителя по тепловым сетям за последние 3 года

Сведения о нормативных и фактических потерях тепловой энергии и теплоносителя представлены в таблицах ниже. В таблице приводятся нормативные значения указанных параметров, а также фактические значения затрат и потерь теплоносителя и тепловой энергии, принятые по отчетным данным МУ ОП «Рефтинское».

Таблица 3.7 – Нормативные и фактические потери тепловой энергии тепловых сетей в зоне деятельности теплоснабжающей организации МУ ОП «Рефтинское», тыс. Гкал

Год актуализации (разработки)	Нормативные потери тепловые энергии	Фактические потери тепловой энергии
2018	Нет данных	33,145
2019	30,169	29,315
2020	30,169	33,497
2021	30,169	21,246
2022	32,916	25,014

Фактические потери тепловой энергии в тепловых сетях МУ ОП «Рефтинское» в 2022 году были ниже нормативных значений на 24 %, что, в свою очередь, на 17,7 % выше показателей 2021 года.

Таблица 3.8 - Нормативные и фактические потери теплоносителя в тепловых сетях в зоне деятельности теплоснабжающей организации МУ ОП «Рефтинское», тыс.тонн

Год актуализации (разработки)	Нормативные потери теплоносителя	Фактические потери теплоносителя
2018	Нет данных	-
2019	62,209	-
2020	62,209	-
2021	62,209	-
2022	64,287	64,650

Фактические потери теплоносителя в тепловых сетях МУ ОП «Рефтинское» в 2022 году были незначительно выше нормативных значений.

3.2.11 Предписания надзорных органов по запрещению дальнейшей эксплуатации участков тепловой сети и результаты их исполнения

Предписаний надзорных органов по запрещению дальнейшей эксплуатации участков тепловой сети за период с 2018 по 2022 годы выдано не было.

3.2.12 Описание наиболее распространенных типов присоединений теплотребляющих установок потребителей к тепловым сетям, определяющих выбор и обоснование графика регулирования отпуска тепловой энергии потребителям

Тепловые сети отопления и сети горячего водоснабжения МУ ОП «Рефтинское» подключены по зависимой схеме через элеваторное и насосное смешение.

Горячее водоснабжение осуществляется по закрытой с параллельным или двухступенчатым смешанным подключением подогревателей ГВС.

Схемы присоединения теплотребляющих установок потребителей к тепловым сетям представлены на рисунке 3.8.

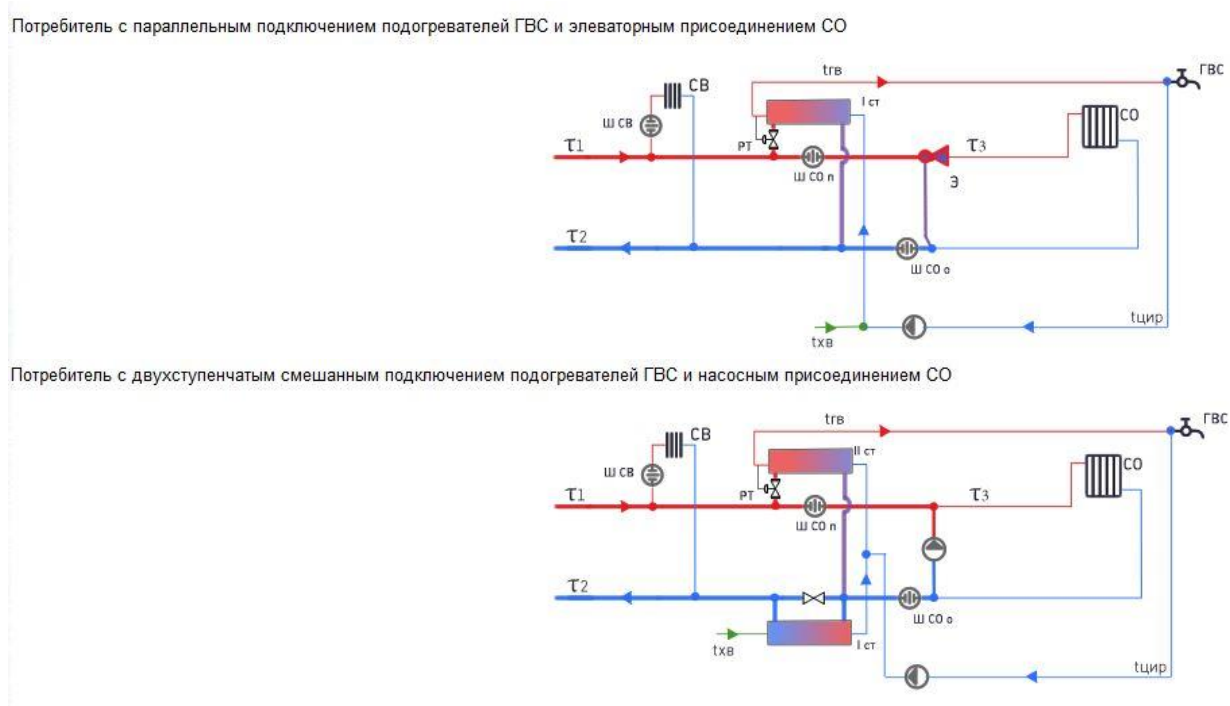


Рисунок 3.8 – Схемы присоединения теплотребляющих установок потребителей к тепловым сетям

3.2.13 Сведения о наличии коммерческого приборного учета тепловой энергии, отпущенной из тепловых сетей потребителям, и анализ планов по установке приборов учета тепловой энергии и теплоносителя

Данные об оснащенности потребителей ГО Рефтинский приборами коммерческого учета тепловой энергии, отпущенной из тепловых сетей потребителям на начало 2023 года представлены в таблице ниже.

Таблица 3.9 - Данные об оснащенности потребителей ГО Рефтинский приборами коммерческого учета тепловой энергии на начало 2023 года.

№ п/п	Наименование объектов	Количество объектов, шт.	Оснащение узлами учета тепловой энергии по отоплению, шт.	% оснащения	Оснащение узлами учета тепловой энергии по горячему водоснабжению, шт.	% оснащения
1	Многоквартирные жилые дома	85	82	98,8	64	77,1
2	Индивидуальные жилые дома	222 (63*)	106	47,8	54	85,7
	ИТОГО:	307 (148*)	188		118	
Примечание: * - Из 106 индивидуальных жилых домов в ГО Рефтинский к сетям ЦГВС подключено 63 объекта.						

Сведений о планах установки приборов учета не предоставлено.

3.2.14 Анализ работы диспетчерских служб теплоснабжающих (теплосетевых) организаций и используемых средств автоматизации, телемеханизации и связи

Диспетчерская служба в ГО Рефтинский осуществляет круглосуточное оперативно-диспетчерское управление:

- ведет требуемый режим работы тепловой сети;
- производит пуски и остановы оборудования;
- производит переключение в технологических схемах;
- организует локализацию аварий и восстановление режима работы системы теплоснабжения;
- участвует в испытаниях тепловых сетей;
- участвует в планировании, организации подготовки и производства ре-

монтажных работ.

Диспетчерская служба для управления режимами работы тепловой сети использует:

- телефонную связь с использованием стационарных и мобильных телефонов;
- электронную почту.

Управление режимами работы тепловой сети производится с использованием оперативных данных о параметрах работы тепловых источников, тепловой сети. В процессе своей работы работники диспетчерской службы постоянно взаимодействуют с начальниками смен станции ОСП «Рефтинская ГРЭС», дежурным персоналом электроснабжающих, газоснабжающих, предприятия «Водоканал», муниципальными предприятиями муниципального образования городского округа Рефтинский, потребителями тепловой энергии и другими организациями.

3.2.15 Уровень автоматизации и обслуживания центральных тепловых пунктов, насосных станций

По состоянию на начало 2023 г. насосные станции и центральные тепловые пункты, оборудованные на тепловых сетях ГО Рефтинский, отсутствуют.

3.2.16 Сведения о наличии защиты тепловых сетей от превышения давления

Устройства защиты от превышения давления на тепловых сетях МУ ОП «Рефтинское» отсутствуют.

3.2.17 Перечень выявленных бесхозяйных тепловых сетей и обоснование выбора организации, уполномоченной на их эксплуатацию

Бесхозяйные сети на обслуживании МУ ОП «Рефтинское» отсутствуют.

3.2.18 Данные энергетических характеристик тепловых сетей

Энергетические характеристики для тепловых сетей филиала МУ ОП «Рефтинское» не разрабатывались.

3.3 Изменения в характеристиках тепловых сетей и сооружений

За период 2018-2022 годы изменений материальной характеристики тепловых сетей не происходило.

3.4 Бесплодные тепловые сети

Тепловые сети, в отношении которых в Единый государственный реестр недвижимости внесены записи о принятии их на учёт со статусом бесплодный объект, отсутствуют.

4. ЗОНЫ ДЕЙСТВИЯ ИСТОЧНИКОВ ТЕПЛОЙ ЭНЕРГИИ

4.1. Зоны действия источников комбинированной выработки тепловой и электрической энергии

На территории городского округа Рефтинский действует один источник комбинированной выработки тепловой и электрической энергии: СТС № 1 – Рефтинская ГРЭС.

Зона действия ГРЭС приведена на рисунке 4.1.

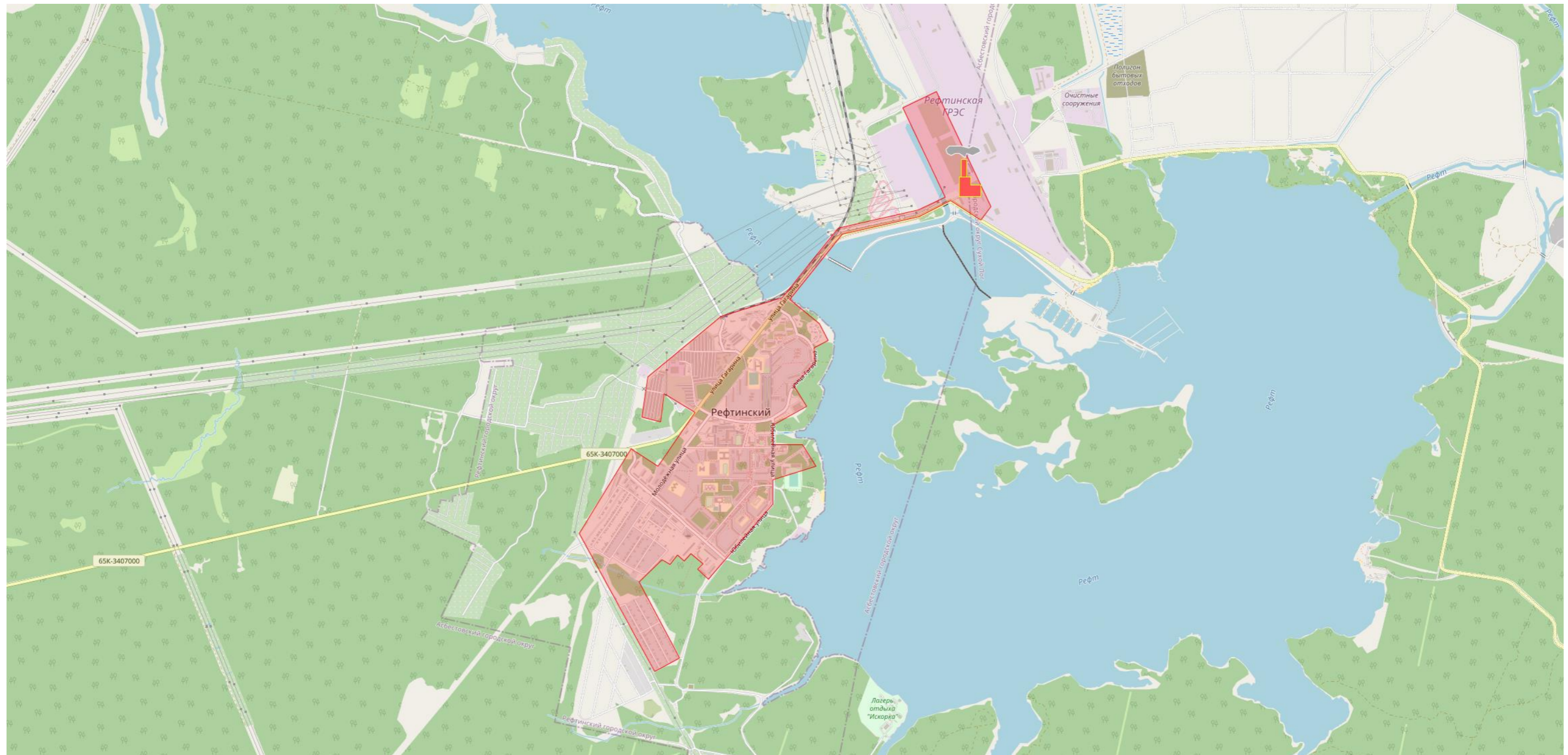


Рисунок 4.1 – Расположение источников тепловой энергии и их зоны действия на территории городского округа Рефтинский

4.2. Радиус эффективного теплоснабжения, позволяющий определить условия, при которых подключение (технологическое присоединение) теплопотребляющих установок к системе теплоснабжения нецелесообразно, и определяемый в соответствии с методическими указаниями по разработке схем теплоснабжения

В соответствии с п. 6 Требований к схемам теплоснабжения радиус эффективного теплоснабжения, определяемый для зоны действия каждого источника тепловой энергии, должен позволять определить условия, при которых подключение новых или увеличивающих тепловую нагрузку теплопотребляющих установок к системе теплоснабжения нецелесообразно вследствие увеличения совокупных расходов в указанной системе на единицу тепловой мощности.

С целью решения указанной задачи была рассмотрена методика, представленная в Методических указаниях по разработке схем теплоснабжения, утвержденных приказом Минэнерго от 05.03.2019 № 212.

В соответствии с одним из основных положений указанной методики вывод о попадании объекта возможного перспективного присоединения в радиус эффективного теплоснабжения принимается исходя из следующего условия: отношение совокупных затрат на строительство и эксплуатацию тепломагистрали к выручке от реализации тепловой энергии должно быть менее или равно 100 %. В противном случае рассматриваемый объект не попадает в границы радиуса эффективного теплоснабжения, и присоединение объекта к системе централизованного теплоснабжения является нецелесообразным.

Изложенный принцип, в соответствии с Требованиями к схемам теплоснабжения, был использован при определении целесообразности переключения потребителей котельных на обслуживание от ТЭЦ, а также при оценке эффективности подключения перспективных потребителей к СЦТ от существующих источников тепловой энергии (мощности). Все решения по развитию СЦТ города, принятые в рекомендованном сценарии, разработаны с учетом указанного принципа.

В перспективе для определения попадания объекта, рассматриваемого для подключения к СЦТ, в границы радиуса эффективного теплоснабжения необходимо использовать вышеописанный метод, т. е. выполнять сравнительную оценку совокупных

затрат на подключение и эффекта от подключения объекта; при этом в качестве расчетного периода используется полезный срок службы тепловых сетей и теплосетевых объектов.

5. ТЕПЛОВЫЕ НАГРУЗКИ ПОТРЕБИТЕЛЕЙ, ГРУПП ПОТРЕБИТЕЛЕЙ В ЗОНАХ ДЕЙСТВИЯ ИСТОЧНИКОВ ТЕПЛОЙ ЭНЕРГИИ

5.1. Потребление тепловой энергии в расчетных элементах территориального деления при расчетных температурах наружного воздуха

Подробные сведения о потреблении тепловой энергии потребителями городского округа Рефтинский Свердловской области при расчетных температурах наружного воздуха представлены в приложении 1, суммарные значения по источникам тепловой энергии – в пункте 5.4.

5.2. Описание случаев (условий) применения отопления жилых помещений в многоквартирных домах с использованием индивидуальных квартирных источников тепловой энергии

Информация о применении отопления жилых помещений в многоквартирных домах ГО Рефтинский с использованием индивидуальных квартирных источников тепловой энергии отсутствует.

5.3. Потребление тепловой энергии в расчетных элементах территориального деления за отопительный период и за год в целом

Подробные сведения о потреблении тепловой энергии за отопительный период и за год в целом потребителями городского округа Рефтинский Свердловской области представлены в Приложении 1, суммарные значения по источникам тепловой энергии – в документе «Схема теплоснабжения городского округа Рефтинский Свердловской области на период до 2038 года» (шифр 65409567.СТ-ПСТ.000.000).

5.4. Значения потребления тепловой энергии при расчётных температурах наружного воздуха в зонах действия источников тепловой энергии

5.4.1 Договорные тепловые нагрузки потребителей, подключенных к источникам комбинированной выработки тепловой и электрической энергии городского округа Рефтинский, ЕТО АО «СИБЭКО»

Суммарная тепловая нагрузка по заключенным договорам (договорная) потребителей, подключенных к ОСП «Рефтинская ГРЭС» АО «Кузбассэнерго» ООО «Сибирская генерирующая компания» по состоянию на 2022 год представлена в таблице 5.1 и составляла 180,187 Гкал/ч, в том числе:

- в паре промышленных параметров – 7,0 Гкал/ч (ООО «ТСО Теплит»);
- в горячей воде при среднечасовой нагрузке – 173,187 Гкал/ч, в т.ч.:
 - нагрузка отопления и вентиляции – 162,32 Гкал/ч;
 - среднечасовая нагрузка ГВС – 10,867 Гкал/ч;
 - максимально-часовая нагрузка ГВС – 30,72 Гкал/ч.

Таблица 5.1 – Договорные тепловые нагрузки ОСП «Рефтинская ГРЭС»

Контрагент	Вид теплоносителя	Максимальная тепловая нагрузка				Вывод теплотрассы
		Всего, Гкал/ч	отопление, Гкал/ч	гвс максимально-часовая (подогрев), Гкал/ч	технологические процессы, Гкал/ч	
ОАО Птицефабрика "Рефтинская"	вода	101,50				Птицефабрика
ОАО "РЖД" Станция "Малорефтинская"	вода	0,25	0,25	-	-	Птицефабрика
МУ ОП "Рефтинское" (ЕТО)	вода	70,41	39,82	30,59	-	Жилпоселок
МУ ОП "Рефтинское" (Фильтровальная станция, Очистные сооружения)	вода	1,00	0,87	0,13	-	Промплощадка РГРЭС
ООО "ПСО "Теплит"(АТК)	вода	0,37	0,37	-	-	Промплощадка РГРЭС
ООО "ПСО "Теплит"(ЗГЗБИ)	вода	8,50	8,50	-	-	Птицефабрика
ООО "Базис"	вода	0,19	0,19	-	-	Промплощадка РГРЭС
АО ПО "Уралэнергомонтаж"	вода	0,40	0,40	-	-	Промплощадка РГРЭС
ИП 1	вода	0,02	0,02	-	-	Промплощадка РГРЭС

Контрагент	Вид теплоносителя	Максимальная тепловая нагрузка				Вывод теплотрассы
		Всего, Гкал/ч	отопление, Гкал/ч	гвс максимумно-часовая (подогрев), Гкал/ч	технологические процессы, Гкал/ч	
ЗАО "Рефтэлектромонтаж"	вода	0,14	0,14	-	-	Промплощадка РГРЭС
ИП 2	вода	0,17	0,17	-	-	Промплощадка РГРЭС
Гр. 1	вода	0,04	0,04	-	-	Промплощадка РГРЭС
Гр. 2.	вода	0,03	0,03	-	-	Промплощадка РГРЭС
ИП 3	вода	0,12	0,12	-	-	Промплощадка РГРЭС
ООО "ЭнергоСтройПодряд"	вода	0,29	0,29	-	-	Промплощадка РГРЭС
ОАО "Дитсманн"	вода	0,13	0,13	-	-	Промплощадка РГРЭС
ООО "Бора"	вода	0,53	0,53	-	-	Промплощадка РГРЭС
ОАО "ФСК ЕЭС"	вода	0,08	0,08	-	-	Промплощадка РГРЭС
АО "Энергоремонт плюс"	вода	8,16	8,16	-	-	Промплощадка РГРЭС
ИП 4	вода	0,71	0,71	-	-	Промплощадка РГРЭС
ООО "ПСО "Теплит"	пар	7,00			7,00	Птицефабрика
Итого		200,03				

5.4.2 Анализ фактического отпуска тепловой энергии. Определение расчетных тепловых нагрузок

Анализ фактического отпуска тепловой энергии с коллекторов ОСП «Рефтинская ГРЭС» в период с температурой наружного воздуха, близкой к расчетной температуре для систем отопления (минус 37 °С для ГО Рефтинский), проводился на основании данных о суточной температуре теплоносителя в подающем трубопроводе на выводе источников тепловой энергии и данных о суточном выпуске тепловой энергии в тепловые сети.

Данные были представлены за период с 01.10.2022 по 31.03.2023 по тепловому выводу «Жилпоселок». Среднесуточная температура наружного воздуха в отопительный период 2022-2023 гг. изменялась в диапазоне от плюс 15,5 °С до минус 27,3 °С. Минимальная температура наружного воздуха, наиболее близкая к расчетному значению, наблюдалась 08.01.2023, и составила минус 27,3 °С. Средняя температура самой хо-

лодной пятидневки составила минус 22,8 °С.

Полученные данные позволяют определить максимальный фактический отпуск при расчетной температуре в предположении отсутствия срезки температурного графика. Данная величина используется для расчета фактической присоединенной нагрузки.

На рисунке 3.4 показана зависимость температуры сетевой воды от температуры наружного воздуха за период времени с 01.10.2022 по 31.03.2023 (отопительный период 2022-2023гг.).

Для определения фактических нагрузок необходимо использовать данные о фактическом отпуске тепловой энергии, которые были получены при тех температурах наружного воздуха, когда на источнике осуществлялось качественное регулирование тепловой нагрузки в соответствии с температурным графиком.

Диапазон изменения температур наружного воздуха в течение отопительного периода позволяет построить зависимость отпуска тепловой энергии от температуры и установить тот диапазон температур, в котором осуществляется регулирование тепловой нагрузки с соблюдением температурного графика.

Для пересчета данных по отпуску тепловой энергии из диапазона регулирования на расчетную температуру для проектирования систем отопления были использованы следующие соображения. Отпуск тепловой энергии включает в себя потери в тепловых сетях, потребление в системах отопления и вентиляции и потребление в системах ГВС. Первые две составляющие зависят от температуры наружного воздуха, причем это зависимость достаточно точно может быть представлена линейной функцией. Теплопотребление в системах ГВС в течение отопительного периода принято считать неизменным. Учитывая это, фактические данные по отпуску тепловой энергии в сети могут быть аппроксимированы линейной функцией.

Для построения этой зависимости данные по отпуску тепловой энергии в сети были отображены в прямоугольной системе координат, в которой по оси абсцисс отложена средняя за сутки температура наружного воздуха, по оси ординат – суточный отпуск тепловой энергии. По отображенным данным находят приближенную функциональную линейную зависимость, причем для ее построения используются не все данные, а только те, которые входят в выбранный диапазон температур наружного воздуха с исключенной зоной срезки и зоной спрямления температурного графика. Часовой отпуск тепловой энергии при расчетной температуре наружного воздуха, применяемой для проектирования систем отопления, определялся подстановкой значения указанной температуры в найденную линейную зависимость и делением полученного значения на 24.

Также, по предоставленным данным была построена зависимость отпуска тепловой энергии в виде пара от температуры наружного воздуха, найдена приближенная функциональная линейная зависимость. Часовой отпуск тепловой энергии при расчетной температуре наружного воздуха, определялся подстановкой значения указанной температуры в найденную линейную зависимость и делением полученного значения на 24.

Данные по среднему за сутки часовому выпуску тепловой энергии в сети в отопительный период 2022-2023 гг. и полученная линейная зависимость по тепловому выводу «Жилпоселок» представлены на рисунке 5.1.

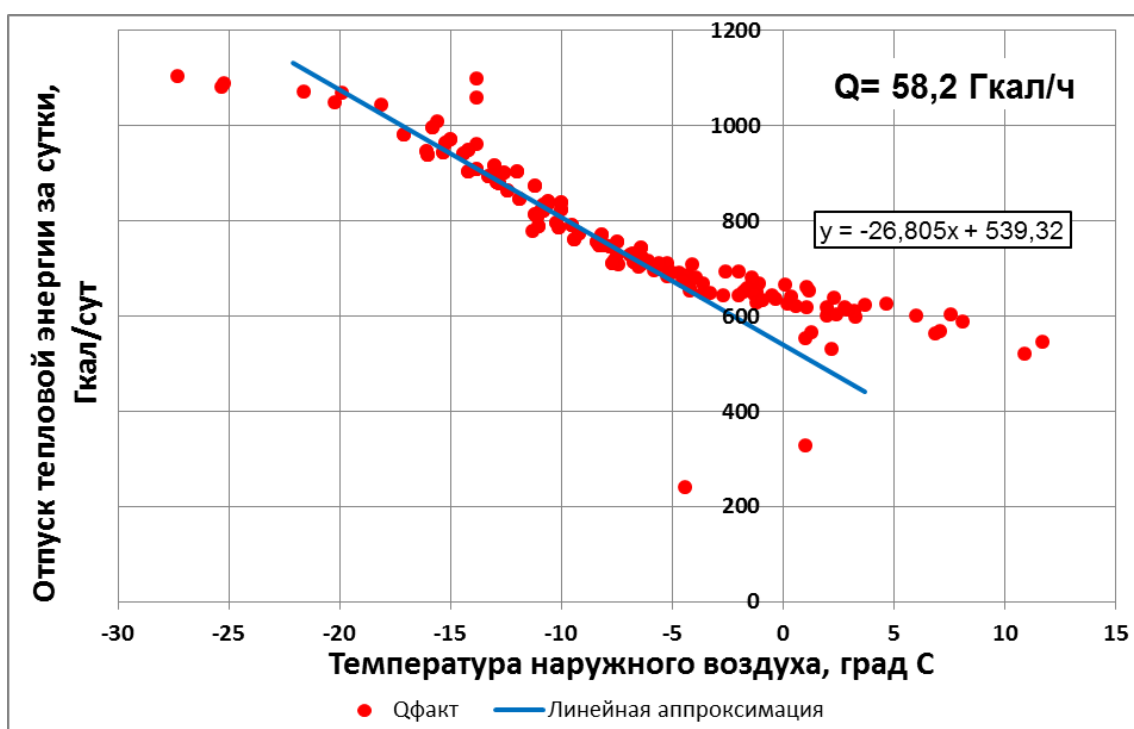


Рисунок 5.1 – Определение фактического отпуска тепловой в отопительном периоде 2021/2022 гг. по тепловому выводу «Жилпоселок»

Данные по среднему за сутки часовому выпуску тепловой энергии в сети в отопительный период 2022-2023 гг. и полученная линейная зависимость по тепловому выводу «Птицефабрика» представлены на рисунке 5.2.

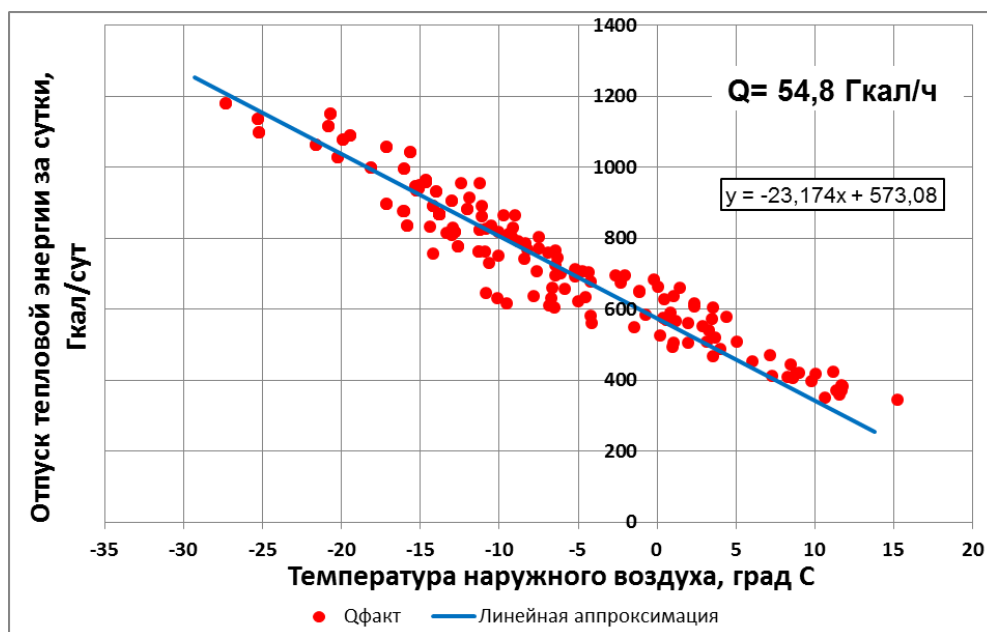


Рисунок 5.2 – Определение фактического отпуска тепловой в отопительном периоде 2021/2022 гг. по тепловому выводу «Птицефабрика»

Результаты расчетов фактической тепловой нагрузки источника тепловой энергии, в соответствии с представленной выше методикой, приводятся в таблице 5.2.

Таблица 5.2 – Фактическая тепловая нагрузка ОСП «Рефтинская ГРЭС»

Наименование вывода	Максимальный фактический отпуск коллекторах при расчетной температуре, Гкал/ч	Расход теплоносителя, т/ч
Вода		
Вывод «Жилпоселок»	58,2	1 313,8
Вывод «Птицефабрика»	54,8	1 154,9

5.5. Договорные и расчетные тепловые нагрузки по теплоснабжающим организациям

Договорные и расчетные тепловые нагрузки по зонам действия теплоснабжающих организаций и источникам теплоснабжения представлены в таблице 5.3.

Таблица 5.3 – Договорные и расчетные тепловые нагрузки на коллекторах

ТСО	Источники теплоснабжения	Договорные тепловые нагрузки абонентов, Гкал/ч	Расчетные тепловые нагрузки, Гкал/ч		
			на коллекторах источников внешних абонентов	потери при транспорте	абонентов
АО «Кузбассэнерго»	ОСП «Рефтинская ГРЭС»*, в т.ч.	160,806*	113,0	15,893	97,107
	Вывод «Жилпоселок»	50,556	58,2	8,186	50,014
	Вывод «Птицефабрика»	110,250	54,8	7,707	47,093

Примечание: * без учета тепловой нагрузки потребителей, подключенных к коллекторам станции

Как видно из таблицы 5.2 расчётная тепловая нагрузка абонентов систем централизованного теплоснабжения, подключенных к тепловому выводу «Жилпоселок», практически идентична значениям договорных нагрузок и составляет 98,9%. По тепловому выводу «Птицефабрика» расчётная тепловая нагрузка меньше договорной тепловой нагрузки на 57,3%.

5.6. Существующие нормативы потребления тепловой энергии для населения на отопление и горячее водоснабжение

Нормативы потребления коммунальной услуги по отоплению и горячему водоснабжению на территории городского округа Рефтинский Свердловской области в настоящее время применяются согласно постановлениям Региональной энергетической комиссии Свердловской области:

- постановление от 31 июля 2019 года № 84-ПК «Об утверждении нормативов потребления коммунальной услуги по отоплению на территории Свердловской области»;
- постановление от 27 августа 2012 года № 131-ПК «Об утверждении нормативов потребления коммунальной услуги по холодному и горячему водоснабжению, водоотведению в жилых домах на территории Свердловской области».

Установленные нормативы потребления коммунальной услуги по отоплению представлены в таблице 5.4.

Таблица 5.4 – Нормативы потребления коммунальных услуг по отоплению в жилых помещениях на территории Свердловской области

Категория многоквартирного (жилого) дома	Норматив потребления (Гкал на 1 кв. метр общей площади жилого помещения в месяц)		
	многоквартирные и жилые дома со стенами из камня, кирпича	многоквартирные и жилые дома со стенами из панелей, блоков	многоквартирные и жилые дома со стенами из дерева, смешанных и других материалов
Этажность	Многоквартирные и жилые дома до 1999 года постройки включительно		
1	0,0442	0,0444	0,0435
2	0,0251 <*>	0,0249 <*>	0,0434
3 - 4	0,0249 <*>	0,0242 <*>	0,0271
5 - 9	0,0235 <*>	0,0223 <*>	0,0235
10	0,0226	0,0233	-
11	-	-	-
12	0,0223	0,0244	-
13	-	-	-
14	0,0261	0,0285 <*>	-
15	-	-	-
16 и более	-	0,0259	-
Этажность	Многоквартирные и жилые дома после 1999 года постройки		

Категория многоквартирного (жилого) дома	Норматив потребления (Гкал на 1 кв. метр общей площади жилого помещения в месяц)		
	многоквартирные и жилые дома со стенами из камня, кирпича	многоквартирные и жилые дома со стенами из панелей, блоков	многоквартирные и жилые дома со стенами из дерева, смешанных и других материалов
1	0,0170	0,0172	0,0171
2	0,0141	0,0145	0,0141
3	0,0156	0,0160	0,0166
4 - 5	0,0133	0,0135	0,0151
6 - 7	0,0125	0,0119	-
8	-	0,0132	-
9	0,0117	0,0131	-
10	0,0124	0,0127	0,0124
11	0,0128	-	-
12 и более	0,0161 <*>	0,0121	0,0107

Установленные нормативы потребления коммунальной услуги по горячему водоснабжению в жилых помещениях представлены в таблице 5.5.

Таблица 5.5 – Нормативы потребления коммунальных услуг по холодному (горячему) водоснабжению, водоотведению в жилых помещениях на территории Свердловской области

НОРМАТИВЫ ПОТРЕБЛЕНИЯ КОММУНАЛЬНЫХ УСЛУГ ПО ХОЛОДНОМУ И ГОРЯЧЕМУ ВОДОСНАБЖЕНИЮ, ВОДООТВЕДЕНИЮ В ЖИЛЫХ ПОМЕЩЕНИЯХ, КУБ. МЕТР В МЕСЯЦ НА 1 ЧЕЛОВЕКА			
№ п/п	по холодному водоснабжению	по горячему водоснабжению	по водоотведению
1	2	3	4
1	МНОГОКВАРТИРНЫЕ ИЛИ ЖИЛЫЕ ДОМА С ЦЕНТРАЛИЗОВАННЫМ ХОЛОДНЫМ И ГОРЯЧИМ ВОДОСНАБЖЕНИЕМ		
1.1	с ваннами длиной 1500 - 1700 мм		
	4,85	4,01	8,86
1.2	с ваннами сидячими длиной 1200 мм		
	3,85	2,81	6,66
1.3	с ваннами без душа		
	3,80	2,56	6,36
1.4	с душами (без ванн)		
	3,55	2,44	5,99
1.5	без ванн и душа		
	3,25	1,56	4,81
2	МНОГОКВАРТИРНЫЕ ИЛИ ЖИЛЫЕ ДОМА С ЦЕНТРАЛИЗОВАННЫМ ХОЛОДНЫМ ВОДОСНАБЖЕНИЕМ		
2.1	с ваннами длиной 1500 - 1700 мм		
	3,46	0	3,46
2.2	с ваннами сидячими длиной 1200 мм		
	3,23	0	3,23
2.3	с душами (без ванн)		
	3,19	0	3,19
2.4	без ванн и душа		
	3,01	0	3,01
2.5	с ваннами длиной 1500 - 1700 мм с газоснабжением		
	4,36	0	4,36
2.6	с ваннами сидячими длиной 1200 мм с газоснабжением		
	4,13	0	4,13
2.7	без ванн и душа с газоснабжением		
	3,64	0	3,64
2.8	с ваннами длиной 1500 - 1700 мм с водонагревателями на твердом топливе		
	3,91	0	3,91
2.9	с ваннами сидячими длиной 1200 мм с водонагревателями на твердом топливе		
	3,68	0	3,68
2.10	без ванн с водонагревателями на твердом топливе		
	3,82	0	3,82
2.11	с ваннами длиной 1500 - 1700 мм с емкостными газовыми или электрическими водонагревателями		
	6,61	0	6,61

ОБОСНОВЫВАЮЩИЕ МАТЕРИАЛЫ К СХЕМЕ ТЕПЛОСНАБЖЕНИЯ ГОРОДСКОГО ОКРУГА РЕФТИНСКИЙ СВЕРДЛОВСКОЙ ОБЛАСТИ НА ПЕРИОД ДО 2038 ГОДА. ГЛАВА 1 «СУЩЕСТВУЮЩЕЕ ПОЛОЖЕНИЕ В СФЕРЕ ПРОИЗВОДСТВА, ПЕРЕДАЧИ И ПОТРЕБЛЕНИЯ ТЕПЛОЙ ЭНЕРГИИ ДЛЯ ЦЕЛЕЙ ТЕПЛОСНАБЖЕНИЯ»

НОРМАТИВЫ ПОТРЕБЛЕНИЯ КОММУНАЛЬНЫХ УСЛУГ ПО ХОЛОДНОМУ И ГОРЯЧЕМУ ВОДОСНАБЖЕНИЮ, ВОДООТВЕДЕНИЮ В ЖИЛЫХ ПОМЕЩЕНИЯХ, КУБ. МЕТР В МЕСЯЦ НА 1 ЧЕЛОВЕКА			
№ п/п	по холодному водоснабжению	по горячему водоснабжению	по водоотведению
2.12	с ваннами сидячими длиной 1200 мм с емкостными газовыми или электрическими водонагревателями		
	5,26	0	5,26
2.13	с душами (без ванн) с емкостными газовыми или электрическими водонагревателями		
	4,81	0	4,81
2.14	без ванн с емкостными газовыми или электрическими водонагревателями		
	4,27	0	4,27
2.15	с ваннами длиной 1500 - 1700 мм с проточными газовыми или электрическими водонагревателями		
	7,51	0	7,51
2.16	с ваннами сидячими длиной 1200 мм с проточными газовыми или электрическими водонагревателями		
	5,71	0	5,71
2.17	без ванн с проточными газовыми или электрическими водонагревателями		
	4,90	0	4,90
2.18	с подогревом воды бойлером, установленным в жилом помещении		
	7,96	0	7,96
3	МНОГОКВАРТИРНЫЕ ДОМА КОРИДОРНОГО ИЛИ СЕКЦИОННОГО ТИПА С ЦЕНТРАЛИЗОВАННЫМ ХОЛОДНЫМ И ГОРЯЧИМ ВОДОСНАБЖЕНИЕМ		
3.1	с общими душевыми		
	2,55	1,67	4,22
3.2	с душевыми по секциям		
	2,90	1,67	4,57
3.3	с душевыми в жилых комнатах		
	3,10	1,92	5,02
3.4	с общими ваннами длиной 1500 - 1700 мм и душевыми		
	3,45	2,36	5,81
3.5	с ваннами длиной 1500 - 1700 мм и душевыми в секции		
	3,65	2,60	6,26
3.6	с общими сидячими ваннами длиной 1200 мм и душевыми		
	3,00	1,80	4,80
3.7	с сидячими ваннами длиной 1200 мм и душевыми в секции		
	3,25	2,07	5,32
3.8	без ванн и душевых		
	2,35	0,95	3,30
4	МНОГОКВАРТИРНЫЕ ДОМА КОРИДОРНОГО ИЛИ СЕКЦИОННОГО ТИПА С ЦЕНТРАЛИЗОВАННЫМ ХОЛОДНЫМ ВОДОСНАБЖЕНИЕМ		
4.1	с общими душевыми		
	1,93	0	1,93
4.2	с душевыми по секциям		
	2,56	0	2,56
4.3	с душевыми в жилых комнатах		
	2,38	0	2,38
4.4	без ванн и душевых		
	1,22	0	1,22
5	МНОГОКВАРТИРНЫЕ ДОМА С ЦЕНТРАЛИЗОВАННЫМ ХОЛОДНЫМ ВОДОСНАБЖЕНИЕМ И НЕЦЕНТРАЛИЗОВАННЫМ ГОРЯЧИМ ВОДОСНАБЖЕНИЕМ (В СЛУЧАЕ САМОСТОЯТЕЛЬНОГО ПРОИЗВОДСТВА ИСПОЛНИТЕЛЕМ В МНОГОКВАРТИРНОМ ДОМЕ КОММУНАЛЬНОЙ УСЛУГИ ПО ГОРЯЧЕМУ ВОДОСНАБЖЕНИЮ)		
5.1	с ваннами длиной 1500 - 1700 мм		
	4,85	4,01	8,86
5.2	с ваннами сидячими длиной 1200 мм		
	3,85	2,81	6,66
5.3	с ваннами без душа		
	3,80	2,56	6,36
5.4	с душами (без ванн)		
	3,55	2,44	5,99
5.5	без ванн и душа		
	3,25	1,56	4,81
6	МНОГОКВАРТИРНЫЕ ДОМА КОРИДОРНОГО ИЛИ СЕКЦИОННОГО ТИПА С ЦЕНТРАЛИЗОВАННЫМ ХОЛОДНЫМ ВОДОСНАБЖЕНИЕМ И НЕЦЕНТРАЛИЗОВАННЫМ ГОРЯЧИМ ВОДОСНАБЖЕНИЕМ (В СЛУЧАЕ САМОСТОЯТЕЛЬНОГО ПРОИЗВОДСТВА ИСПОЛНИТЕЛЕМ В МНОГОКВАРТИРНОМ ДОМЕ КОММУНАЛЬНОЙ УСЛУГИ ПО ГОРЯЧЕМУ ВОДОСНАБЖЕНИЮ)		
6.1	с общими душевыми		
	2,55	1,67	4,22
6.2	с душевыми по секциям		

НОРМАТИВЫ ПОТРЕБЛЕНИЯ КОММУНАЛЬНЫХ УСЛУГ ПО ХОЛОДНОМУ И ГОРЯЧЕМУ ВОДОСНАБЖЕНИЮ, ВОДООТВЕДЕНИЮ В ЖИЛЫХ ПОМЕЩЕНИЯХ, КУБ. МЕТР В МЕСЯЦ НА 1 ЧЕЛОВЕКА			
№ п/п	по холодному водоснабжению	по горячему водоснабжению	по водоотведению
	2,90	1,67	4,57
6.3	с душевыми в жилых комнатах		
	3,10	1,92	5,02
6.4	с общими ваннами длиной 1500 - 1700 мм и душевыми		
	3,45	2,36	5,81
6.5	с ваннами длиной 1500 - 1700 мм и душевыми в секции		
	3,65	2,60	6,26
6.6	с общими сидячими ваннами длиной 1200 мм и душевыми		
	3,00	1,80	4,80
6.7	с сидячими ваннами длиной 1200 мм и душевыми в секции		
	3,25	2,07	5,32
6.8	без ванн и душевых		
	2,35	0,95	3,30
7	МНОГОКВАРТИРНЫЕ ИЛИ ЖИЛЫЕ ДОМА С ЦЕНТРАЛИЗОВАННЫМ ХОЛОДНЫМ ВОДОСНАБЖЕНИЕМ ПРИ НАЛИЧИИ ВОДОПРОВОДНОГО ВВОДА		
	1,66	0	1,66
8	МНОГОКВАРТИРНЫЕ ИЛИ ЖИЛЫЕ ДОМА БЕЗ ЦЕНТРАЛИЗОВАННОГО ХОЛОДНОГО ВОДОСНАБЖЕНИЯ ПРИ ПОЛЬЗОВАНИИ ВОДОРАЗБОРНЫМИ КОЛОНКАМИ		
	0,90	0	0,90
НОРМАТИВЫ ПОТРЕБЛЕНИЯ КОММУНАЛЬНЫХ УСЛУГ ПО ХОЛОДНОМУ И ГОРЯЧЕМУ ВОДОСНАБЖЕНИЮ НА ОБЩЕДОМОВЫЕ НУЖДЫ, КУБ. МЕТР В МЕСЯЦ НА 1 КВ. МЕТР ОБЩЕЙ ПЛОЩАДИ ПОМЕЩЕНИЙ, ВХОДЯЩИХ В СОСТАВ ОБЩЕГО ИМУЩЕСТВА В МНОГОКВАРТИРНЫХ ДОМАХ Утратили силу. - Постановление РЭК Свердловской области от 31.05.2017 N 38-ПК			

5.7. Описание изменений тепловых нагрузок потребителей тепловой энергии

Существенных изменений в тепловых нагрузках ГО Рефтинский за период, предшествующий разработкесхемы теплоснабжения, не произошло.

6. БАЛАНСЫ ТЕПЛОЙ МОЩНОСТИ И ТЕПЛОЙ НАГРУЗКИ В ЗОНАХ ДЕЙСТВИЯ ИСТОЧНИКОВ ТЕПЛОЙ ЭНЕРГИИ

Тепловой баланс в зоне действия источника тепловой энергии ГО Рефтинский разработан на основании договорных и расчетных тепловых нагрузок потребителей и данных по установленным, располагаемым мощностям источников тепловой энергии.

6.1. Баланс тепловой мощности и тепловой нагрузки в зоне действия источников комбинированной выработки тепловой и электрической энергии городского округа Рефтинский

6.1.1 Баланс тепловой мощности и тепловой нагрузки, резервы и дефициты тепловой мощности ОСП «Рефтинская ГРЭС» (ЕТО МУ ОП «Рефтинское»)

Баланс тепловой мощности и присоединенной тепловой нагрузки ОСП «Рефтинская ГРЭС» составлен на основании данных о располагаемой тепловой мощности станции и присоединенных договорных и расчетных тепловых нагрузках. Соответственно балансы были составлены для договорной и расчетной тепловой нагрузки.

Договорные тепловые нагрузки на выводах ОСП «Рефтинская ГРЭС» определены на основании абонентской базы потребителей ОСП «Рефтинская ГРЭС» на 2022 год.

Расчетные тепловые нагрузки на коллекторах ОСП «Рефтинская ГРЭС» для теплового вывода «Жилпоселок» определены на основании анализа фактического отпуска тепла от станции (приведены в разделе 5 настоящей главы).

Балансы тепловой мощности и присоединенной договорной и расчетной тепловой нагрузки составлены на базовый, 2022год и приведены в таблице 6.1.

Таблица 6.1 – Тепловой баланс ОСП «Рефтинская ГРЭС» на 2022 год, Гкал/ч

Наименование показателя	2022
Установленная тепловая мощность, в том числе:	350
отборы паровых турбин, в том числе:	-
производственных показателей (с учетом противодействия)	-
теплофикационных показателей (с учетом противодействия)	-
РОУ	-
ПВК	-
Располагаемая тепловая мощность станции	320
Затраты тепла на собственные нужды станции в горячей воде	110
Потери в тепловых сетях в горячей воде, в т.ч.	15,893
<i>Вывод на Птицефабрику</i>	<i>7,707</i>

Наименование показателя	2022
<i>Вывод на Жилпоселок</i>	8,186
Расчетная нагрузка на хозяйственные нужды ТЭЦ	3,547
Присоединенная договорная тепловая нагрузка в горячей воде, в том числе	173,188
отопление и вентиляция	149,816
горячее водоснабжение	23,372
<i>Вывод на Птицефабрику</i>	110,250
отопление и вентиляция	97,748
горячее водоснабжение	12,502
<i>Вывод на Жилпоселок</i>	50,556
отопление и вентиляция	39,816
горячее водоснабжение	10,740
<i>Присоединенная непосредственно к коллекторам станции (промплощадкаРГРЭС)</i>	12,382
отопление и вентиляция	12,252
горячее водоснабжение	0,130
Присоединенная расчетная тепловая нагрузка в горячей воде (на коллекторах станции):	125,382
отопление и вентиляция	114,078
горячее водоснабжение	11,304
<i>Вывод на Птицефабрику</i>	54,800
отопление и вентиляция	48,586
горячее водоснабжение	6,214
<i>Вывод на Жилпоселок</i>	58,200
отопление и вентиляция	53,240
горячее водоснабжение	4,960
<i>Присоединенная непосредственно к коллекторам станции (промплощадкаРГРЭС)</i>	12,382
отопление и вентиляция	12,252
горячее водоснабжение	0,130
Резерв/дефицит тепловой мощности (по договорной нагрузке)	17,372
Резерв/дефицит тепловой мощности (по расчетной нагрузке)	81,071
Располагаемая тепловая мощность нетто (с учетом затрат на собственные нужды станции) при аварийном выводе самого мощного котла	180,000
Максимально допустимое значение тепловой нагрузки на коллекторах станции при аварийном выводе самого мощного пикового котла/турбоагрегата	117,320

Анализ таблицы 6.1 показывает, что:

- резерв тепловой мощности при составлении баланса по договорной тепловой нагрузке составляет 17,3 Гкал/ч;
- резерв тепловой мощности при составлении баланса по расчетной нагрузке составляет 81,1 Гкал/ч;
- минимально допустимое значение тепловой нагрузки на коллекторах станции при аварийном выводе самого мощного пикового котла/турбоагрегата обеспечено.

6.1.2 Причины возникновения дефицитов тепловой мощности ОСП «Рефтинская ГРЭС» и последствий влияния дефицитов на качество теплоснабжения

По состоянию на 2022 год дефицит тепловой мощности на ОСП «Рефтинская ГРЭС» отсутствует по фактическим тепловым нагрузкам.

6.1.3 Резервы тепловой мощности нетто источников тепловой энергии и возможности расширения технологической зоны действия ОСП «Рефтинская ГРЭС» в зоны действия с дефицитом тепловой мощности

Резерв тепловой мощности по расчетной тепловой нагрузке в зоне действия РТЭЦ к 2022 году составляет 81,1 Гкал/ч. Данный резерв позволяет рассматривать подключения перспективной застройки в зоне действия РТЭЦ.

7. БАЛАНСЫ ТЕПЛОНОСИТЕЛЯ

7.1. Описание балансов производительности водоподготовительных установок теплоносителя для тепловых сетей и максимального потребления теплоносителя в теплоиспользующих установках потребителей в перспективных зонах действия систем теплоснабжения и источников тепловой энергии, в том числе работающих на единую тепловую сеть

Описание водоподготовительных установок, характеристик оборудования, качества исходной, подпиточной и сетевой воды приведены в разделе 2.

Величины плановых потерь теплоносителя при передаче тепловой энергии приведены в таблице 7.1.

Таблица 7.1 – Нормативные и фактические потери теплоносителя при передаче тепловой энергии в зоне действия Рефтинской ГРЭС, м³

Показатель	2022
Всего потери теплоносителя	294 317
нормативные потери теплоносителя	133 074
сверхнормативные потери теплоносителя	161 243

Балансы производительности ВПУ и подпитки тепловых сетей в зоне действия Рефтинской ГРЭС приведены в таблице 7.2.

Таблица 7.2 – Баланс производительности ВПУ и подпитки тепловой сети в зоне действия Рефтинской ГРЭС

Параметр	Единицы измерения	2022
Рефтинская ГРЭС		
Производительность ВПУ	т/ч	100
Срок службы	лет	52

Параметр	Единицы измерения	2022
Количество баков-аккумуляторов теплоносителя	ед.	0
Общая емкость баков-аккумуляторов	м3	0
Расчетный часовой расход для подпитки системы теплоснабжения	т/ч	39,28
Всего потери теплоносителя, в т.ч.:	т/ч	33,598
нормативные потери и затраты теплоносителя	т/ч	15,191
сверхнормативные потери теплоносителя	т/ч	18,407
отпуск теплоносителя из тепловых сетей на цели ГВС	т/ч	0
Объем аварийной подпитки (химически не обработанной и недеаэрированной водой)	т/ч	261,84
Резерв (+) / дефицит (-) ВПУ	т/ч	60,72
Доля резерва	%	60,72

Из таблицы 7.2 следует, что ВПУ Рефтинской ГРЭС имеет резерв производительности величиной 61 %.

7.2. Описание балансов производительности водоподготовительных установок теплоносителя для тепловых сетей и максимального потребления теплоносителя в аварийных режимах систем теплоснабжения

В соответствии с СП 124.13330.2012 «Тепловые сети» (актуализированная редакция СНиП 41-02-2003), для открытых и закрытых систем теплоснабжения должна предусматриваться дополнительно аварийная подпитка химически не обработанной и недеаэрированной водой, расход которой принимается в количестве 2 % среднегодового объема воды в тепловой сети и присоединенных системах тепло-снабжения независимо от схемы присоединения (за исключением систем горячего водоснабжения, присоединенных через водоподогреватели), если другое не предусмотрено проектными (эксплуатационными) решениями. При наличии нескольких отдельных тепловых сетей, отходящих от коллектора источника тепла, аварийную подпитку допускается определять только для одной наибольшей по объему тепло-вой сети.

Расчетные объемы аварийной подпитки тепловых сетей химически необработанной и недеаэрированной водой приведены выше.

8. ТОПЛИВНЫЕ БАЛАНСЫ ИСТОЧНИКОВ ТЕПЛОЙ ЭНЕРГИИ И СИСТЕМА ОБЕСПЕЧЕНИЯ ТОПЛИВОМ

8.1. Топливные балансы источников комбинированной выработки тепловой и электрической энергии ГО Рефтинский

По состоянию на конец 2022 года в ГО Рефтинский функционировал один источник комбинированной выработки тепловой и электрической энергии – ОСП «Рефтинская ГРЭС» с установленной электрической мощностью 3800 МВт и тепловой – 350 Гкал/ч.

8.1.1 Топливные балансы и система обеспечения топливом ОСП «Рефтинская ГРЭС»

8.1.1.1. Описание видов и количества используемого основного топлива ОСП «Рефтинская ГРЭС»

Проектным топливом для энергетических котлов ОСП «Рефтинская ГРЭС» является Экибастузский каменный уголь марки КСН. Растопочным топливом для энергетических котлов является мазут марки 100.

Резервное топливо проектом не предусмотрено.

В таблице 8.1 представлен топливный баланс ОСП «Рефтинская ГРЭС» за период с 2018 по 2022 годы.

В таблице 8.2 представлен топливный баланс в зоне деятельности ЕТО МУ ОП «Рефтинское» за период с 2018 по 2022 годы.

Таблица 8.1 – Топливный баланс системы теплоснабжения, образованной на базе ОСП «Рефтинская ГРЭС», функционирующего в режиме комбинированной выработки электрической и тепловой энергии, в зоне деятельности единой теплоснабжающей организации МУ ОП «Рефтинское» за 2018 ÷ 2022 годы

Баланс топлива за год	Единица измерения	Остаток топлива на начало года (т.н.т.)	Приход топлива за год (т.н.т.)	Израсходовано топлива			Остаток топлива (т.н.т.)	Низшая теплота сгорания, ккал/кг (ккал/нм ³)
				за год				
				Всего (т.н.т.)	в т.ч. на отпуск электрической и тепловой энергии			
натурального	условного							
2022								
Уголь, в т.ч.	т н.т. (т у.т.)	747 051	12 006 434	11 888 508	11 888 508	7 009 682	864 977	4 127
- Экибастузский	т н.т. (м.у.т.)	747 051	12 006 434	11 888 508	11 888 508	7 009 682	864 977	
- Кузнецкий	т н.т. (м.у.т.)							
- Уголь прочих месторождений	т н.т. (м.у.т.)							
Нефтетопливо, в т.ч.	т н.т.	10 664	29 034	27 971	27 971	35 655	11 727	
- мазут	т н.т. (м.у.т.)	10 664	29 034	27 971	27 971	35 655	11 727	8 923
Итого	т у.т.					7 045 337		
2021								
Уголь, в т.ч.	т н.т. (т у.т.)	2 044 477	11 431 732	13 113 295	13 113 295	7 555 131	747 051	4 033
- Экибастузский	т н.т. (м.у.т.)	1 958 496	11 263 874	12 475 319	12 475 319	7 408 883	747 051	
- Кузнецкий	т н.т. (м.у.т.)	0	103 564	103 564	103 564	59 668	0	
- Уголь прочих месторождений	т н.т. (м.у.т.)	85 981	64 294	150 275	150 275	86 580	0	
Нефтетопливо, в т.ч.	т н.т. (т у.т.)	11 646	20 487	21 469	21 469	27 312	10 664	
- мазут	т н.т. (м.у.т.)	11 646	20 487	21 469	21 469	27 312	10 664	8 905
Итого	т у.т.					7 582 443		
2020								
Уголь, в т.ч.	т н.т. (т у.т.)	771799	12855019	11582341	11582341	6731736	2044477	4 068
- Экибастузский	т н.т. (м.у.т.)	771799	12417716	11231019	11231019	6527568	1958496	
- Кузнецкий	т н.т. (м.у.т.)		102431	102431	102431	59527	0	
- Уголь прочих месторождений	т н.т. (м.у.т.)		334872	248891	248891	144641	85981	
Нефтетопливо, в т.ч.	т н.т. (т у.т.)	11434	21318	21106	21106	26838	11646	

ОБОСНОВЫВАЮЩИЕ МАТЕРИАЛЫ К СХЕМЕ ТЕПЛОСНАБЖЕНИЯ ГОРОДСКОГО ОКРУГА РЕФТИНСКИЙ СВЕРДЛОВСКОЙ ОБЛАСТИ НА ПЕРИОД
ДО 2038 ГОДА. ГЛАВА 1 «СУЩЕСТВУЮЩЕЕ ПОЛОЖЕНИЕ В СФЕРЕ ПРОИЗВОДСТВА, ПЕРЕДАЧИ И ПОТРЕБЛЕНИЯ ТЕПЛОЙ ЭНЕРГИИ ДЛЯ ЦЕЛЕЙ ТЕПЛОСНАБЖЕНИЯ»

Баланс топлива за год	Единица измерения	Остаток топлива на начало года (т.н.т.)	Приход топлива за год (т.н.т.)	Израсходовано топлива			Остаток топлива (т.н.т.)	Низшая теплота сгорания, ккал/кг (ккал/нм ³)
				за год				
				Всего (т.н.т.)	в т.ч. на отпуск электрической и тепловой энергии			
натурального	условного							
- мазут	т н.т. (м.у.т.)	11434	21318	21106	21106	26838	11646	8901
Итого	т у.т.					6 758 574		
2019								
Уголь, в т.ч.	т н.т. (т у.т.)	н/д	н/д	11 699 626	11 699 626	6 794 140	771799	4065
- Экибастузский	т н.т. (м.у.т.)	н/д	н/д	11 699 626	11 699 626	6 794 140	771799	
Нефтетопливо, в т.ч.	т н.т. (т у.т.)	10 693	21 199	20 458	20 458	26 327	11 434	
- мазут	т н.т. (м.у.т.)	10 693	21 199	20 458	20 458	26 327	11 434	9008
Итого	т у.т.					6 784 900		
2018								
Уголь, в т.ч.	т н.т. (т у.т.)	н/д	н/д	11 476 254	11 476 254	6 562 778	н/д	4003
- Экибастузский	т н.т. (м.у.т.)	н/д	н/д	11 476 254	11 476 254	6 562 778	н/д	
Нефтетопливо, в т.ч.	т н.т. (т у.т.)	5 797	27 534	22 638	22 638	30 626	10 693	
- мазут	т н.т. (м.у.т.)	5 797	27 534	22 638	22 638	30 626	10 693	9470
Итого	т у.т.					6 815 526		

Таблица 8.2 – Топливный баланс системы теплоснабжения в зоне деятельности единой теплоснабжающей организации МУ ОП «Рефтинское» за 2018 ÷ 2022 годы

Баланс топлива за год	Остаток топлива на начало года, т. натурального топлива	Приход топлива за год, т. натурального топлива	Израсходовано топлива за календарный год, т. условного топлива			Остаток топлива, т. натурального топлива	Низшая теплота сгорания, ккал/кг (ккал/м ³)
			На котельных на отпуск тепловой энергии	На ТЭЦ			
				На отпуск тепловой энергии	На отпуск электрической энергии		
2022 г.							
Уголь, в том числе	747 051	12 006 434	0	72 941	6 936 741	864 977	4 127
- Экибастузский	747 051	12 006 434		72 941	6 936 741	864 977	
- Кузнецкий							
- Уголь прочих месторождений							
Нефтетопливо, в том числе	10 664	29 034	0	409	35 245	11 727	
- мазут	10 664	29 034		409	35 245	11 727	8 923
Итого			0	73 350	6 971 986		
2021 г.							
Уголь, в том числе	2044477	11431732	0	75687	7479444	747051	4 033
- Экибастузский	1958496	11263874				747051	
- Кузнецкий	0	103564				0	
- Уголь прочих месторождений	85981	64294				0	
Нефтетопливо, в том числе			0	288	27026	10664	8 905
- мазут	11646	20487		288	27026	10664	
Итого			0	75975	7506470		
2020 г.							
Уголь, в том числе	771799	12855019	0	75539	6656197	2044477	4068
- Экибастузский	771799	12417716				1958496	
- Кузнецкий	0	102431				0	
- Уголь прочих месторождений	0	334872				85981	

ОБОСНОВЫВАЮЩИЕ МАТЕРИАЛЫ К СХЕМЕ ТЕПЛОСНАБЖЕНИЯ ГОРОДСКОГО ОКРУГА РЕФТИНСКИЙ СВЕРДЛОВСКОЙ ОБЛАСТИ НА ПЕРИОД
ДО 2038 ГОДА. ГЛАВА 1 «СУЩЕСТВУЮЩЕЕ ПОЛОЖЕНИЕ В СФЕРЕ ПРОИЗВОДСТВА, ПЕРЕДАЧИ И ПОТРЕБЛЕНИЯ ТЕПЛОЙ ЭНЕРГИИ ДЛЯ ЦЕЛЕЙ ТЕПЛОСНАБЖЕНИЯ»

Баланс топлива за год	Остаток топлива на начало года, т. натурального топлива	Приход топлива за год, т. натурального топлива	Израсходовано топлива за календарный год, т. условного топлива			Остаток топлива, т. натурального топлива	Низшая теплота сгорания, ккал/кг (ккал/нм ³)
			На котельных на отпуск тепловой энергии	На ТЭЦ			
				На отпуск тепловой энергии	На отпуск электрической энергии		
Нефтетопливо, в том числе			0	986	25851	11646	8901
- мазут	11434	21318		986	25851	11646	
Итого			0	76525	6682048		
2019 г.							
Уголь, в том числе	н/д	н/д	0	6 794 140		н/д	4065
- Экибастузский	н/д	н/д		6 794 140		н/д	
Нефтетопливо, в том числе	10 693	21 199	0	26 327		11 434	9008
- мазут	10 693	21 199		26 327		11 434	
Итого			0	6 820 467			
2018 г.							
Уголь, в том числе	н/д	н/д	0	6 562 778		н/д	4003
- Экибастузский	н/д	н/д		6 562 778		н/д	
Нефтетопливо, в том числе	5 797	27 534	0	30 626		10 693	9470
- мазут	5 797	27 534		30 626		10 693	
Итого			0	6 593 404			

Нормативы удельного расхода топлива при производстве тепловой и электрической энергии на 2022 г. представлены в таблице 8.3. В таблице 8.4 представлены нормативные и фактические показатели расхода топлива. Суммарный фактический расход топлива чуть меньше нормативного, однако, фактически на отпуск тепловой энергии затрачивалось на 1,18% больше норматива, а на отпуск электроэнергии – на 0,12% меньше нормативных значений. Аналогичная ситуация с удельным расходом топлива: фактически на отпуск электроэнергии было затрачено на 0,11% меньше, на отпуск тепловой энергии на 1,15% больше относительно нормативных значений.

Таблица 8.3 - Нормативы удельного расхода топлива при производстве тепловой и электрической энергии на 2022 г.

Организация	Нормативы удельного расхода топлива при производстве ЭЭ, а также нормативы удельного расхода топлива при производстве тепловой энергии в режиме комбинированной выработки электрической и тепловой энергии с установленной мощностью производства ЭЭ 25 мегаватт и более на 2022 год	
	На отпущенную ЭЭ, г у.т./кВт*ч	На отпущенную тепловую энергию, кг у.т./Гкал
ОСП «Рефтинская ГРЭС» АО «Кузбассэнерго» ООО «Сибирская генерирующая компания»	350,3	191,8

Таблица 8.4 - Нормативы удельного расхода топлива при производстве тепловой и электрической энергии на 2022 г.

Израсходовано топлива	По нормативам на фактический отпуск: т.у.т.	Фактически, т.у.т.	Удельный расход удельного топлива			
			На электроэнергию, г/кВт*ч		На тепловую энергию, кг/Гкал	
			Норматив	Факт	Норматив	Факт
Всего	7 052 619	7 045 337				
На отпущенную электроэнергию	6 980 121	6 971 987	350,3	349,9		
На отпущенную тепловую энергию	72 498	73 350			191,8	194,0

8.1.1.2. Описание видов резервного и аварийного топлива ОСП «Рефтинская ГРЭС» и возможности их обеспечения в соответствии с нормативными требованиями

Основным топливом для ОСП «Рефтинская ГРЭС» является Экибастузский каменный уголь, растопочным топливом – топочный мазут марки М-100. Резервного топлива на станции проектом не предусмотрено.

Доставка угля и мазута осуществляется железнодорожным транспортом. Поставки угля осуществляются из Экибастузского бассейна (12 млн. т в год). На территории ОСП «Рефтинская ГРЭС» расположен открытый склад угля вместимостью 1940 тыс. т. Уголь поступает на ТЭЦ от АО «СУЭК». Мазут хранится в трёх цилиндрических вертикальных резервуарах объемом 2 000 м³, каждый и один вместимостью по 10 000 м³.

В таблицах 8.5 и 8.6 приведены величины неснижаемого нормативного запаса топлива (далее по тексту - ННЗТ), и общего нормативного запаса топлива (далее по тексту - ОНЗТ), установленные на 2022 и 2023 годы согласно Приказу ООО «СГК» №ГО/193 от 29.11.2021 г. и Приказу ООО «СГК» №ГО/170 от 14.12.2022 г., соответственно.

Таблица 8.5 – Утвержденные на 2022 год значения запасов каменного угля и топочного мазута на ОСП «Рефтинская ГРЭС», тыс. т н.т.

Месяц	Уголь		Мазут
	ОНЗТ	ННЗТ	НВЗТ
Январь	670	140,864	1,9
Февраль	650	140,864	1,9
Март	630	140,864	1,9
Апрель	625	140,864	1,9
Май	625	140,864	1,9
Июнь	620	140,864	1,9
Июль	620	140,864	1,9
Август	630	140,864	1,9
Сентябрь	645	140,864	1,9
Октябрь	670	140,864	1,9
Ноябрь	680	140,864	1,9
Декабрь	670	140,864	1,9
На 01.01.2023	670	140,864	1,9

Таблица 8.6 – Утвержденные на 2023 год значения запасов каменного угля и топочного мазута на ОСП «Рефтинская ГРЭС», тыс. т н.т.

Месяц	Уголь		Мазут
	ОНЗТ	ННЗТ	НВЗТ
Январь	670	140,864	1,782
Февраль	650	139,435	1,764
Март	640	139,174	1,761
Апрель	625	137,818	1,743
Май	625	105,911	1,340
Июнь	635	105,226	1,331
Июль	640	105,914	1,340
Август	650	106,392	1,346
Сентябрь	645	106,186	1,343
Октябрь	700	137,636	1,741
Ноябрь	770	138,254	1,749
Декабрь	700	138,597	1,753
На 01.01.2024	670	140,864	1,782

Вместимость угольного склада ОСП «Рефтинская ГРЭС» позволяет создать резервы каменного угля в объеме ОНЗТ.

Емкость резервуаров для хранения мазута ОСП «Рефтинская ГРЭС» позволяет создавать резервы топочного мазута в объеме ОНЗТ.

8.1.1.3. Описание особенностей характеристик топлив ОСП «Рефтинская ГРЭС»

Качественные характеристики основного и растопочного топлива, сжигаемого на ОСП «Рефтинская ГРЭС» за 2018-2022 годы приведены в таблице 8.1.

Паспорта качества топлива представлены на рисунках ниже.

ОБОСНОВЫВАЮЩИЕ МАТЕРИАЛЫ К СХЕМЕ ТЕПЛОСНАБЖЕНИЯ ГОРОДСКОГО ОКРУГА РЕФТИНСКИЙ СВЕРДЛОВСКОЙ ОБЛАСТИ НА ПЕРИОД ДО 2038 ГОДА. ГЛАВА 1 «СУЩЕСТВУЮЩЕЕ ПОЛОЖЕНИЕ В СФЕРЕ ПРОИЗВОДСТВА, ПЕРЕДАЧИ И ПОТРЕБЛЕНИЯ ТЕПЛОВОЙ ЭНЕРГИИ ДЛЯ ЦЕЛЕЙ ТЕПЛОСНАБЖЕНИЯ»



«Акционерная нефтяная компания «Башнефть» «Башнефть-Новойл»
 Юридический адрес:
 Российская Федерация, 450077, Республика Башкортостан, г.Уфа, ул.Карла Маркса, д.30, к.1
 Адрес производства:
 Российская Федерация, 450037, Республика Башкортостан, г. Уфа-37
 e-mail: bnf-novoyl@bashneft.ru, тел. +7 347 269-80-88, факс +7 347 249-32-03
 Испытательный центр – управление контроля качества (ЦЗЛ)
 Российская Федерация, 450037, Республика Башкортостан, г. Уфа-37
 e-mail: bnf-novoyl@bashneft.ru, тел. +7 347 269-80-88, факс +7 347 249-32-03

ПАСПОРТ № 1595

Мазут топочный 100, 3,50%, зольный, 25 °С по ГОСТ 10585-2013

Обозначение документов, устанавливающих требования к топливу:
 Технический регламент Таможенного союза ТР ТС 013/2011 «О требованиях к автомобильному и авиационному бензину, дизельному и судовому топливу, топливу для реактивных двигателей и мазуту» (Решение Комиссии Таможенного союза от 18.10.2011г. № 826) (Приложение 4);
 ГОСТ 10585-2013 «Топливо нефтяное. Мазут. Технические условия»

Декларация о соответствии ЕАЭС N RU Д-РУ.НА19.В.01094/20
 Срок действия - по 18.11.2023



Код ОКПД2: 19.20.28.113
 Номер партии: 1595
 Дата изготовления: 05.04.2022
 Разmaß партии (масса): 4387 т
 Место отбора пробы (по ГОСТ 2517-2012): резервуар № 115
 Уровень наполнения: 489 см
 Дата отбора пробы: 05.04.2022
 Дата проведения испытаний: 06.04.2022
 Паспорт выдан на основании: анализа качества от 06.04.2022 № 1595

Наименование показателя	Метод испытания	Норма по ТР ТС 013/2011	Норма по ГОСТ 10585-2013	Фактическое значение
1. Влажность условная при 100 °С, градусы ВУ	ГОСТ 6258-85	-	не более 6,80	3,4
2. Зольность, %, для мазута: зольного	ГОСТ 1461-75	-	не более 0,14	0,140
3. Массовая доля механических примесей, %	ГОСТ 6370-83	-	не более 1,0	0,70
4. Массовая доля воды, %	ГОСТ 2477-2014	-	не более 1,0	0,4
5. Содержание водорастворимых кислот и щелочей	ГОСТ 6307-75	-	отсутствие	отсутствует
6. Массовая доля серы, %	ГОСТ 32139-2019	не более 3,5	не более 3,50	3,36
7. Содержание сероводорода, ppm (mg/kg)	ГОСТ 32505-2013	не более 10	не более 10	5,6
8. Температура вспышки в открытом тигле, °С	ГОСТ 4333-2014	не ниже 90	не ниже 110	176
9. Температура застывания, °С	ГОСТ 20287-91 (метод Б)	-	не выше 25	11
10. Теплота сгорания (нижняя) в пересчете на сухое топливо (небракочная), кДж/кг, для мазута с содержанием серы, %: 3,50	ГОСТ 21261-91	-	не менее 39900	39880
11. Плотность при 15 °С, кг/м³	ГОСТ ISO 3675-2014	-	не нормируется, определение обязательно	992,6
12. Выход фракции, выкипающей до 350 °С, % об.	ГОСТ 33359-2015	не более 17	не более 17	17,8

Заключение: Мазут топочный 100, 3,50%, зольный, 25 °С по ГОСТ 10585-2013

соответствует требованиям:

- Технического регламента Таможенного союза ТР ТС 013/2011 «О требованиях к автомобильному и авиационному бензину, дизельному и судовому топливу, топливу для реактивных двигателей и мазуту» (Решение Комиссии Таможенного союза от 18.10.2011г. № 826) (Приложение 4);
- ГОСТ 10585-2013 «Топливо нефтяное. Мазут. Технические условия».

Сведения о наличии присадок в топливе:

- топливо не содержит присадок.

Дополнительная информация:

- показатель по п.10 является браковочным по условиям договоров и контрактов на поставку мазута;
- транспортирование и хранение по ГОСТ 1510-84;
- изготовитель филиал ПАО АНК «Башнефть» «Башнефть-Новойл» гарантирует соответствие качества мазута требованиям ГОСТ 10585-2013 в течение 5 лет со дня изготовления при соблюдении потребителем условий транспортирования и хранения по ГОСТ 1510-84;
- паспорт безопасности № 67826761.19.62121.



Лаборант химического анализа (старший по смене)
 Дата выдачи паспорта 06.04.2022

Тимофеева Л.С.

Рисунок 8.1 – Паспорт качества мазута от 05.04.2022 г.

АО «СИБИАЦ»
Управление по химико-технологическому контролю производства
в Кемеровской области и Алтайском крае

650021, Российская Федерация, Кемеровская область – Кузбасс,
 г. Кемерово ул. Станционная 17; тел./факс (3842) 45-30-30
 E-mail: priemnayaIAC@sibgenco.ru
 ИНН4205062301, КПП 420501001
 р/с 40702810300340001298
 Ф-л Банка ГПБ (АО) "Восточно-Сибирский" БИК 040407877
 Лаборатория независимого контроля качества топлива
 г. Кемерово, ул. Станционная, д.17

Лист 1
 Всего листов 2

Аттестат аккредитации
 № ААС.А.00146
 действителен до 21.12.2025 г.

ПРОТОКОЛ ИСПЫТАНИЙ № 353И от 31.08.2021 г.

1. Объект испытаний: *Уголь*
2. Марка и крупность: *КСН*
3. Поставщик: *разрез «Богатырь»*
4. Дата отбора: *20.07.2021 г.*
5. Масса партии топлива: -
6. № пробы: *10457*
7. Цель проведения анализа: *контроль качества твердого топлива*
8. Наименование и контактные данные заказчика: *Рефтинская ГРЭС АО «Кузбассэнерго» 624285, Свердловская обл., г. Асбест, пос. Рефтинский, e-mail: reftin_gres@sibgenco.ru*
9. Основание для анализа: *договор оказания услуг РЕФГРЭС-21/101 от 15.02.2021г.*
10. Дата доставки пробы в лабораторию: *19.08.2021 г.*
11. Дата выполнения анализа: *19.08.2021 г.*
12. Номер акта отбора проб: -
13. Шифр пробы в лаборатории: *749/8У-21*
14. Средства измерения, номер свидетельства о поверке и дата следующей поверки:
Шкаф сушильный РN-30, №21-003784, № аттест. 025-2020, аттестован до 06.10.2021г., Шкаф сушильный РN-30, №21-003785, № аттест. 024-2020, аттестован до 06.10.2021 г., Весы лабораторные электронные GR-200 №14234131, № св-ва о пов. С-БЧ/21-06-2021/72045733, поверены до 20.06.2022 г., Весы лабораторные электронные GR-200 №14233992, № св-ва о пов. 81038-2020, поверены до 10.11.2021 г., Электронная печь Nabertherm LV5/11/P330 №227897, №аттест. 023-2020, аттестована до 06.10.2021 г., Калориметр автоматический АС-500 LECO, №3655, № св-ва о пов. 62145-2020, поверен до 03.09.2021 г., Секундомер механический СОСпр, № 0998, № св-ва о пов. С-БЧ/13-05-2021/63733075, поверен до 12.05.2022 г., Анализатор TGA-701, №4404, № сертиф. калиб. 7505-2021, след. калибровка 16.02.2022 г., Анализатор TruSpec №4476 №св-ва о пов. С-БЧ/17-02-2021/39931662, поверен до 16.02.2022 г.

Проба отобрана и предоставлена заказчиком

№ п/п	Определяемая характеристика	Единицы измерения	Обозначение нормативного документа на МИ	Результаты анализа
1	2	4	5	6
1.	Влага рабочая W_t^r	%	ГОСТ Р 52911-2020 Метод В4	4,0
2.	Влага аналитическая W^a	%	ГОСТ 33503-2015	1,5
3.	Зольность: - аналитическое состояние, A^a	%	ГОСТ Р 55661-2013	39,5
	- рабочее состояние, A^r	%	ГОСТ 27313-2015	38,4
	- сухое состояние, A^d	%	ГОСТ 27313-2015	40,0
4.	Выход летучих веществ: - аналитическое состояние, V^a	%	ГОСТ Р 55660-2013	17,6
	- рабочее состояние, V^r	%	ГОСТ 27313-2015	17,1
	- сухое беззольное состояние, V^{daf}	%	ГОСТ 27313-2015	29,8
5.	Сера общая: - аналитическое состояние, S_t^a	%	ГОСТ 32465-2013	0,50
	- сухое состояние, S_t^d	%	ГОСТ 27313-2015	0,51

Частичная перепечатка протокола без разрешения лаборатории недопустима.

Рисунок 8.2 – Паспорт качества каменного угля за июль 2021 года

8.1.1.4. *Описание видов топлива, их доли и значения низшей теплоты сгорания топлива, используемых для производства тепловой энергии на ОСП «Рефтинская ГРЭС»*

Проектным топливом для энергетических котлов ОСП «Рефтинская ГРЭС» является Экибастузский каменный уголь марки КСН. Растопочным топливом для энергетических котлов является мазут марки 100.

Резервное топливо проектом не предусмотрено.

Характеристики и расход сжигаемого топлива электростанцией приведены в таблицах 2.16 и 2.17 пункта 2.1.13 данного документа.

8.2. Описание использования местных видов топлива

Местные виды топлива в городском округе Рефтинский не используются. Преобладающим видом топлива является уголь, Экибастузского угольного бассейна. Топочный мазут привозной, ПАО АНК «Башнефть» «Башнефть-Новыйл».

8.3. Описание преобладающего в городе вида топлива, определяемого по совокупности всех систем теплоснабжения

В Рефтинском городском округе преобладающим видом топлива является уголь каменный уголь Экибастузского угольного – 99,48% суммарного потребления топлива; доля топочного мазута – 0,52% суммарного потребления топлива.

8.4. Описание приоритетного направления развития топливного баланса города

В перспективе структура топливного баланса в городском округе Рефтинский останется неизменной.

9. НАДЕЖНОСТЬ ТЕПЛОСНАБЖЕНИЯ

9.1. Общие положения

Надежность – свойство участка тепловой сети или элемента тепловой сети сохранять во времени в установленных пределах значения всех параметров, характеризующих способность обеспечивать передачу теплоносителя в заданных режимах и условиях применения и технического обслуживания. Надежность тепловой сети и системы теплоснабжения является комплексным свойством, которое в зависимости от назначения объекта и условий его применения может включать безотказность, долговечность, ремонтпригодность и сохраняемость или определенные сочетания этих свойств.

При оценке показателей надежности теплоснабжения рассматриваются два уровня теплоснабжения потребителей - расчетный и пониженный (аварийный), характеризующийся подачей потребителям аварийной нормы тепловой энергии во время ликвидации отказов в резервируемой части тепловых сетей.

Исходной информацией для расчета надежности системы тепловых сетей являются данные о структуре схемы теплоснабжения, длине и диаметре магистральных и квартальных трубопроводов от источников тепловой энергии (котельных) до конечных потребителей, а также данные статистики по повреждениям на тепловых сетях и сооружений на них и времени восстановления теплоснабжения потребителей.

При расчете надежности системы транспорта теплоносителя ГО Рефтинский использовались следующие исходные данные:

- продолжительность отопительного периода – 220 суток (СП 131.13330.2020);
- нормативный показатель коэффициента готовности тепловых сетей к исправной работе принимается 0,97 (по СП 124.13330.2012);
- нормативный показатель вероятности безотказной работы тепловых сетей $РТС = 0,9$ (по СП 124.13330.2012);
- параметр потока отказов ω (1/м·год) – учитывает только те отказы, которые приводят к потере тепла.

Расчет выполнялся помощью программно-расчетного комплекса ГИС Zulu ПРК ZuluThermo.

Результаты расчета показателей надежности тепловых сетей представлены в Приложении 3 к Главе 1.

9.2. Поток отказов (частота отказов) участков тепловых сетей

Интенсивность (частота) отказов оборудования тепловых сетей должна вычисляться для следующих условий:

- интегральная интенсивность отказов/повреждений в течение года;
- интенсивность отказов/повреждений в течение отопительного периода;
- интенсивность отказов/повреждений по диаметрам теплопроводов.

Средняя интегральная интенсивность отказов (повреждений) вычислялась следующим образом:

$$\bar{\lambda}_{j,m} = \frac{\sum_{i=1}^{i=N} n_{i,j,m}}{L_{j,m}}, \quad (9.1)$$

где

- | | | |
|-------------|---|--|
| i | - | номер зарегистрированного события, состоящего в отказе оборудования тепловой сети; |
| j | - | год регистрации события; |
| m | - | номер системы теплоснабжения (зоны действия системы теплоснабжения), для которой определяется частота отказов; |
| N | - | общее число событий (отказов) за j -й год в зоне действия системы теплоснабжения m ; |
| $n_{i,j,m}$ | - | i -й отказ оборудования тепловой сети (участка, ЗРА, НС, и т.д.) в зоне действия системы теплоснабжения m за j -й год; |
| $L_{j,m}$ | - | протяженность теплопроводов (прямого и обратного) тепловой сети, км. |

В число событий для вычисления средней интегральной интенсивности отказов/повреждений в течение года включаются все зарегистрированные отказы тепловых

сетей, после обнаружения которых проведена процедура ремонта (восстановления) оборудования тепловой сети в течение отопительного и неотапительного (в процессе гидравлических испытаний) периодов.

Протяженность тепловых сетей устанавливается по данным о протяженности прямого и обратного теплопроводов тепловой сети, представленных в электронной модели системы теплоснабжения и/или по данным расчета энергетических характеристик тепловых сетей.

Для вычисления интенсивности отказов/повреждений в расчет принимаются все зафиксированные события отказов оборудования тепловых сетей в течение календарного года, в том числе события отказов, которые не приводили к прекращению теплоснабжения потребителей, а также события отказов (повреждения, свищи на теплопроводах) с отложенным ремонтом.

В процессе вычислений предполагается, что протяженность и материальная характеристика тепловых сетей, а также значения тепловых нагрузок потребителей тепловой энергии, остаются неизменными.

Для расчетов вероятности отказов участков тепловых сетей приняты следующие зависимости:

- для описания интенсивности устойчивых отказов тепловых сетей в зависимости от диаметра теплопроводов:

$$\lambda_0 = 0,1 \exp(-2,8D_y), \text{ 1/км/год}, \quad (9.2)$$

где

D_y - условный диаметр участка тепловой сети, м.

- для описания интенсивности отказов участков тепловых сетей в зависимости от срока службы:

$$\lambda = \lambda_0 (0,1\tau) \exp(\alpha - 1), \text{ 1/км/год}, \quad (9.3)$$

где

λ_0 - интенсивность устойчивых отказов, 1/км/год;

τ - срок эксплуатации участка тепловой сети, лет;

α - параметр распределения Гнеденко-Вейбулла.

где параметр распределения вычисляется как

$$\alpha = \begin{cases} 0,8 \cdot n_{\text{при}} \cdot 0 < \tau \leq 3 \\ 1 \cdot n_{\text{при}} \cdot 3 < \tau \leq 17 \\ 0,5 \times e^{(\tau/20)} \cdot n_{\text{при}} \cdot \tau > 17 \end{cases} \quad (9.4)$$

Параметр потока отказов участка тепловой сети определяется по формуле:

$$\omega_i = \lambda_i L_i, \quad , 1/\text{год}, \quad (9.5)$$

где

L_i - протяженность i -того участка тепловой сети, км.

Ниже представлены интегральные показатели, характеризующие надежность тепловых сетей г.о. Рефтинский за ретроспективный период.

Описание показателей надежности систем теплоснабжения осуществлено на основании данных, предоставленных теплоснабжающими и теплосетевыми организациями о повреждениях объектов теплоснабжения.

В таблице 9.1 показана удельная повреждаемость магистральных и распределительных тепловых сетей.

Таблица 9.1 – Показатели повреждаемости тепловых сетей в зоне действия ЕТО МУ ОП «Рефтинское»

Наименование показателя	2018	2019	2020	2021	2022
Повреждения в распределительных тепловых сетях систем отопления, 1/км/год, в том числе:	0,1793	0,1973	0,2152	0,1793	0,2690
в отопительный период, 1/км/оп	0,0359	0,1255	0,0538	0,0717	0,0538
в межотопительный и период испытаний на плотность и прочность, 1/км/год	0,1435	0,0717	0,1614	0,1076	0,2152
Повреждения в сетях горячего водоснабжения (в случае их наличия), 1/км/год	-	-	-	-	-
Всего повреждения в тепловых сетях, 1/км/год	0,1793	0,1973	0,2152	0,1793	0,2690

9.3. Частота отключений потребителей

Частота отключений потребителей определяется количеством вынужденных отключений (отказов) участков тепловой сети с ограничением отпуска тепловой энергии потребителям из-за возникновения повреждений оборудования и трубопроводов тепловых сетей.

На тепловых сетях МУ ОП «Рефтинское» зафиксировано в 2019 г. – 3 отказа, в 2020 г. – 4 отказа и в 2022 г. – 1 отказ, приведший к отключению теплоснабжения потребителей..

9.4. Поток (частота) и время восстановления теплоснабжения потребителей после отключений

Одним из важнейших параметров при восстановлении тепловых сетей является продолжительность ремонтов, или ремонтпригодность. Под ремонтпригодностью понимается способность к поддержанию и восстановлению работоспособного состояния участков тепловых сетей путем обеспечения их ремонта с последующим вводом в эксплуатацию после ремонта. В качестве основного параметра, характеризующего ремонтпригодность теплопровода, принимается время z_p (формула 9.1), необходимое для ликвидации повреждения.

Вычисление среднего времени восстановления осуществляется в соответствии с формулой Е.Я. Соколова:

$$z_p = a \left[1 + (b + c l_{c.з}) D^{1,2} \right], \quad (9.6)$$

где

- $L_{cз}$ - расстояние между секционирующими задвижками, км;
- D - условный диаметр теплопровода, м.

Этот параметр зависит от конструкции теплопровода и типа его прокладки (надземный или подземный), от диаметра теплопровода, расстояния между секционирующими задвижками, определяющими объем сетевой воды, которую нужно дренировать до начала ремонта, а затем восполнить после его завершения.

Параметр z_p также зависит от оснащения теплосетевой организации машинами, механизмами и транспортом, которые требуются для выполнения аварийно-восстановительных работ. Как правило, параметр z_p определяется по эксплуатационным данным, характерным для каждого теплоснабжающего предприятия.

В таблице 9.5 представлены интегральные показатели восстановления тепло-

вых сетей МУ ОП «Рефтинское»

Таблица 9.2 – Показатели восстановления на тепловых сетях в зоне действия Барабинской ТЭЦ

Наименование показателя	2018	2019	2020	2021	2022
Всего среднее время восстановления отопления после повреждения в магистральных и распределительных тепловых сетях, час	-	3,33	7,13	7,00	17,62

Для расчетов времени продолжительности ремонтов тепловых сетей в зависимости от условных диаметров трубопроводов приняты следующие значения коэффициентов a , b и c для формулы (9.6), рекомендуемые в Методических указаниях по разработке схем теплоснабжения.

a	b	c
2.91	20.89	-1.88

9.5. Графические материалы (карты-схемы тепловых сетей и зон ненормативной надежности и безопасности теплоснабжения)

На рисунке 9.1 показаны зоны ненормативной надежности Рефтинской ГРЭС.

Из анализа результатов расчета можно сделать следующие выводы:

- значение коэффициента готовности составило 0,99 (норматив 0,97);
- таким образом, тепловые сети готовы обеспечить подачу расчетного количества тепла потребителям в отопительный период, во многом это обусловлено небольшими масштабами системы теплоснабжения ГРЭС;
- среднее значение вероятности безотказной работы тепловых сетей в зоне действия Рефтинской ГРЭС составило 0,74 (нормативное значение 0,9);
- значение вероятности безотказной работы ниже нормативного значения представляет вероятность того, что при возникновении аварийной ситуации температура в зданиях потребителей опустится ниже граничного значения (12 град.С) с вероятностью 26%. Для тепловых сетей Рефтинской ГРЭС характерна «тупиковая» топология без резервных связей, таким образом при аварии на головном участке ГРЭС – ТК-4А1 (Ду500мм, длина 1709 м, 1984 г.) все потребители г.о. Рефтинский оказываются в

зоне ненормативного теплоснабжения. Учитывая значительный срок службы тепловых сетей (64% эксплуатируются более 30 лет), вероятность возникновения отказов увеличивается.



Рисунок 9.1 – Зона ненормативной надежности Рефтинской ГРЭС

9.6. Результаты анализа аварийных ситуаций при теплоснабжении, расследование причин которых осуществляется федеральным органом исполнительной власти, уполномоченным на осуществление федерального государственного энергетического надзора, в соответствии с Правилами расследования причин аварийных ситуаций при теплоснабжении, утвержденными постановлением Правительства Российской Федерации от 17 октября 2015 г. №1114 «О расследовании причин аварийных ситуаций при теплоснабжении и о признании утратившими силу отдельных положений Правил расследования причин аварий в электроэнергетике»

Анализ аварийных ситуаций при теплоснабжении, расследование причин которых осуществляется федеральным органом исполнительной власти, провести не удалось по причине отсутствия в составе предоставленных данных сведений о таковых.

9.7. Результаты анализа времени восстановления теплоснабжения потребителей, отключенных в результате аварийных ситуаций при теплоснабжении

Анализ времени восстановления теплоснабжения потребителей, отключенных в результате аварийных ситуаций, провести не удалось по причине отсутствия в составе предоставленных данных сведений о таковых.

10. ТЕХНИКО - ЭКОНОМИЧЕСКИЕ ПОКАЗАТЕЛИ ТЕПЛОСНАБЖАЮЩИХ И ТЕПЛОСЕТЕВЫХ ОРГАНИЗАЦИЙ

10.1. Результаты хозяйственной деятельности теплоснабжающих и теплосетевых организаций в соответствии с требованиями устанавливаемыми Правительством РФ в стандартах раскрытия информации

Технико-экономические показатели представлены в виде описания результатов хозяйственной деятельности теплоснабжающих организаций в соответствии с требованиями, устанавливаемыми Правительством РФ в стандартах раскрытия информации теплоснабжающими организациями.

В таблицах 10.1 и 10.2 представлены результаты хозяйственной деятельности по производству тепловой энергии для теплоснабжающих организаций ГО Рефтинский по представленным данным.

Таблица 10.1 – Технико-экономические показатели производства тепловой энергии ОСП «Рефтинская ГРЭС» АО «Кузбассэнерго» ООО «Сибирская генерирующая компания» (без НДС) в зоне деятельности единой теплоснабжающей организации МУ ОП «Рефтинское»

Наименование показателя	2021 год	2022 год
Отпуск тепловой энергии, поставляемой с коллекторов источника тепловой энергии, тыс. Гкал, всего, в том числе:	391,58	378,02
С коллекторов источника непосредственно потребителям, тыс. Гкал	387,24	373,83
в паре, тыс. Гкал	14,19	15,14
в горячей воде, тыс. Гкал	373,05	358,69
С коллекторов источника в тепловые сети, тыс. Гкал		
в паре, тыс. Гкал		
в горячей воде, тыс. Гкал		
Операционные (подконтрольные) расходы, тыс. руб.	101 286,25	106 271,36
Неподконтрольные расходы, тыс. руб.	109 637,36	128 028,38
Расходы на приобретение (производство) энергетических ресурсов, холодной воды и теплоносителя, тыс. руб.	106 926,31	191 548,04
Прибыль, тыс. руб.	223,26	355,41
ИТОГО необходимая валовая выручка, тыс. руб.	381 073,18	426 203,19

Таблица 10.2 - Технико-экономические показатели покупки и передачи тепловой энергии, теплоносителя в системе теплоснабжения ОСП «Рефтинская ГРЭС» в зоне деятельности единой теплоснабжающей организации МУ ОП «Рефтинская» (с НДС)

Наименование показателя	Един. изм.	2018	2019	2020	2021	2022
Покупка тепловой энергии, всего, в том числе:	тыс. Гкал	193,968	182,107	173,697	167,854	169,056
С коллекторов источника в тепловые сети:	тыс. Гкал	193,968	182,107	173,697	167,854	169,056
в паре	тыс. Гкал	0	0	0	0	0
в горячей воде	тыс. Гкал	193,968	182,107	173,697	167,854	169,056

Наименование показателя	Един. изм.	2018	2019	2020	2021	2022
Потери тепловой энергии в сети (нормативные)	тыс. Гкал	н/д	30,169	30,169	30,169	32,916
то же в %	%	н/д	17,1	17,4	18,0	19,5
Отпуск тепловой энергии из тепловой сети (полезный отпуск)	тыс. Гкал	160,823	152,792	140,200	151,304	143,253
Операционные (подконтрольные) расходы	тыс. руб.	15485,37	17029,94	17348,75	21815,48	11017,21
Неподконтрольные расходы	тыс. руб.	2535,59	2762,24	2938,61	2768,16	4196,73
Расходы на приобретение (производство) энергетических ресурсов, холодной воды и теплоносителя	тыс. руб.	123507,5	119744,69	117984,35	119943,06	Нет данных
Прибыль	тыс. руб.	-	-	-	-	-
ИТОГО необходимая валовая выручка	тыс. руб.	141877,13	139821,34	145260,62	145555,18	148717,71

10.2. Изменения технико-экономических показателей теплоснабжающих организаций в период, предшествующий разработке схемы теплоснабжения

В таблице 10.3 представлены изменения основных калькуляционных статей затрат для ЕТО ГО Рефтинский МУ ОП «Рефтинское» за период 2018-2022 годов.

Таблица 10.3 – Изменение основных технико-экономических показателей МУ ОП «Рефтинское», тыс. руб.

ТСО	Топливо	Энергия	ФОТ	Соц. нужды	Ремонт	Амортизация	Прибыль
Актуализация схемы теплоснабжения на 2020 год (данные по 2018 году)	-	123507,5	3263,6	1026,07	2759,79	1159,31	0
Актуализация схемы теплоснабжения на 2021 год (данные по 2019 году)	-	119744,69	4019,61	1241,78	2012,64	1195,61	0
Актуализация схемы теплоснабжения на 2023 год (данные по 2020 году)	-	117984,35	4627,45	1406,41	1791,43	1219,4	0
Актуализация схемы теплоснабжения на 2023 год (данные по 2021 году)	-	119943,06	3763,46	1175,69	13544,69	1191,67	0
Актуализация схемы теплоснабжения на 2024 год (данные по 2022 году)	-	150038,9	Нет данных	1670,0	Нет данных	724,0	0

11. ТАРИФЫ В СИСТЕМЕ ТЕПЛОСНАБЖЕНИЯ

11.1. Динамика утвержденных цен (тарифов), устанавливаемых органами исполнительной власти субъекта Российской Федерации в области государственного регулирования цен (тарифов) по каждому из регулируемых видов деятельности и по каждой теплосетевой и теплоснабжающей организации с учетом последних 3 лет

В таблицах 11.1 - 11.4 представлены тарифы на продукцию теплоснабжающих городского округа Рефтинский на 2019 - 2025 гг., установленные Региональной энергетической комиссией Свердловской области.

Таблица 11.1 – Тарифы на тепловую энергию, производимую в режиме комбинированной выработки электрической и тепловой энергии источниками тепловой энергии с установленной генерирующей мощностью производства электрической энергии 25 мегаватт и более, на территории ГО Рефтинский на 2021 - 2025 гг., руб./Гкал (Постановление РЭК Свердловской области от 15.11.2022 №171-ПК)

№ п/п	Наименование муниципального образования, регулируемой организации, системы теплоснабжения, вид тарифа, период действия тарифов	Вода	Отборный пар давлением				Острый и редуцированный пар
			от 1,2 до 2,5 кг/см ²	от 2,5 до 7,0 кг/см ²	от 7,0 до 13,0 кг/см ²	свыше 13,0 кг/см ²	
Кузбасское акционерное общество энергетики и электрификации (город Кемерово)							
<i>Рефтинская система теплоснабжения</i>							
одноставочный, руб./Гкал							
1	с 01.01.2021 по 30.06.2021	697,08					
2	с 01.07.2021 по 31.12.2021	730,00					
3	с 01.01.2022 по 30.06.2022	730,00					
4	с 01.07.2022 по 30.11.2022	781,10					
5	с 01.12.2022 по 31.12.2022	837,70					
6	с 01.01.2023 по 31.12.2023	837,70					
7	с 01.01.2024 по 30.06.2024	770,58					
8	с 01.07.2024 по 31.12.2024	770,58					
9	с 01.01.2025 по 30.06.2025	770,58					
10	с 01.07.2025 по 31.12.2025	819,12					

Таблица 11.2 – Тарифы на тепловую энергию, поставляемую Муниципальным Унитарным Объединенным Предприятием «Рефтинское» городского округа Рефтинский (поселок Рефтинский) на территории городского округа Рефтинский на 2020 - 2024 гг., руб./Гкал (Постановление РЭК Свердловской области от 15.11.2022 №173-ПК)

№ п/п	Наименование муниципального образования, регулируемой организации, системы теплоснабжения, вид тарифа, период действия тарифов	Вода	Отборный пар давлением				Острый и редуцированный пар
			от 1,2 до 2,5 кг/см ²	от 2,5 до 7,0 кг/см ²	от 7,0 до 13,0 кг/см ²	свыше 13,0 кг/см ²	
Муниципальное Унитарное Объединенное Предприятие «Рефтинское» городского округа Рефтинский, п. Рефтинский							
<i>Для потребителей, в случае отсутствия дифференциации тарифов по схеме подключения</i>							
1.	одноставочный, руб./Гкал						
1.1	с 01.01.2020 по 30.06.2020	878,78					
1.2	с 01.07.2020 по 31.12.2020	927,14					
1.3	с 01.01.2021 по 30.06.2021	927,14					
1.4	с 01.07.2021 по 31.12.2021	958,27					
1.5	с 01.01.2022 по 30.06.2022	958,27					
1.6	с 01.07.2022 по 30.11.2022	1038,31					
1.7	с 01.12.2022 по 31.12.2022	1117,65					
1.8	с 01.01.2023 по 31.12.2023	1117,65					
1.9	с 01.01.2024 по 30.06.2024	1007,24					
1.10	с 01.07.2024 по 31.12.2024	1076,82					
2.	Население (тарифы указаны с учетом НДС)						
одноставочный, руб./Гкал							
1	с 01.01.2020 по 30.06.2020	1054,54					
2	с 01.07.2020 по 31.12.2020	1112,57					
3	с 01.01.2021 по 30.06.2021	1112,57					
4	с 01.07.2021 по 31.12.2021	1149,92					
5	с 01.01.2022 по 30.06.2022	1149,92					
6	с 01.07.2022 по 30.11.2022	1245,97					
7	с 01.12.2022 по 31.12.2022	1341,18					
8	с 01.01.2023 по 31.12.2023	1341,18					
9	с 01.01.2024 по 30.06.2024	1208,69					
10	с 01.07.2024 по 31.12.2024	1292,18					

Таблица 11.3 – Тарифы на теплоноситель, поставляемый Кузбасским акционерным обществом энергетики и электрификации (город Кемерово) потребителям, другим теплоснабжающим организациям на территории городского округа Рефтинский на 2021 - 2025 гг., руб./Гкал (Постановление РЭК Свердловской области от 15.11.2022 №210-ПК)

№ п/п	Наименование муниципально-го образования, организации, регулируемый тариф	Вид тарифа	Период действия тарифа	Вид теплоносителя		
				вода	пар	
городской округ Рефтинский						
1.	Кузбасское акционерное общество энергетики и электрификации (город Кемерово)	<i>Тариф на теплоноситель, поставляемый теплоснабжающей организацией, владеющей источником (источниками) тепловой энергии, на котором производится теплоноситель</i>				
		одноставочный, руб./куб. м	с 01.01.2021 по 30.06.2021	10,04	x	
			с 01.07.2021 по 31.12.2021	10,68	x	
			с 01.01.2022 по 30.06.2022	10,68	x	
			с 01.07.2022 по 30.11.2022	11,08	x	
			с 01.12.2022 по 31.12.2022	11,84	x	
			с 01.01.2023 по 31.12.2023	11,84	x	
			с 01.01.2024 по 30.06.2024	11,03	x	
			с 01.07.2024 по 31.12.2024	11,05	x	
			с 01.01.2025 по 30.06.2025	11,05	x	
			с 01.07.2025 по 31.12.2025	11,52	x	
		<i>Тариф на теплоноситель, поставляемый потребителям</i>				
		одноставочный, руб./куб. м	с 01.01.2021 по 30.06.2021	10,04	x	
			с 01.07.2021 по 31.12.2021	10,68	x	
			с 01.01.2022 по 30.06.2022	10,68	x	
			с 01.07.2022 по 30.11.2022	11,08	x	
			с 01.12.2022 по 31.12.2022	11,84	x	
			с 01.01.2023 по 31.12.2023	11,84	x	

ОБОСНОВЫВАЮЩИЕ МАТЕРИАЛЫ К СХЕМЕ ТЕПЛОСНАБЖЕНИЯ ГОРОДСКОГО ОКРУГА РЕФТИНСКИЙ СВЕРДЛОВСКОЙ ОБЛАСТИ НА ПЕРИОД ДО 2038 ГОДА. ГЛАВА 1 «СУЩЕСТВУЮЩЕЕ ПОЛОЖЕНИЕ В СФЕРЕ ПРОИЗВОДСТВА, ПЕРЕДАЧИ И ПОТРЕБЛЕНИЯ ТЕПЛОВОЙ ЭНЕРГИИ ДЛЯ ЦЕЛЕЙ ТЕПЛОСНАБЖЕНИЯ»

№ п/п	Наименование муниципально-образованной организации, регулируемый тариф	Вид тарифа	Период действия тарифа	Вид теплоносителя	
				вода	пар
			с 01.01.2024 по 30.06.2024	11,03	х
			с 01.07.2024 по 31.12.2024	11,05	х
			с 01.01.2025 по 30.06.2025	11,05	х
			с 01.07.2025 по 31.12.2025	11,52	х

Таблица 11.4 – Тарифы на теплоноситель, поставляемый МУ ОП «Рефтинское» потребителям на территории городского округа Рефтинский на 2019 - 2023 гг., руб./Гкал (Постановление РЭК Свердловской области от 15.11.2022 №210-ПК)

№ п/п	Наименование регулируемой организации	Вид тарифа	Период действия тарифа	Вид теплоносителя	
				вода	пар
	Муниципальное унитарное объединенное предприятие «Рефтинское» городского округа Рефтинский (поселок городского типа Рефтинский)	одноставочный, руб./куб. м	с 01.01.2019 по 30.06.2019	8,47	х
			с 01.07.2019 по 31.12.2019	8,97	х
			с 01.01.2020 по 30.06.2020	8,97	х
			с 01.07.2020 по 31.12.2020	10,01	х
			с 01.01.2021 по 30.06.2021	10,01	х
			с 01.07.2021 по 31.12.2021	10,71	х
			с 01.01.2022 по 30.06.2022	10,68	х
			с 01.07.2022 по 30.11.2022	11,08	х
			с 01.12.2022 по 31.12.2022	11,84	х
			с 01.01.2023 по 31.12.2023	11,84	х

На рисунках 11.1 – 11.2 представлена динамика изменения тарифов на продукцию теплоснабжающих организаций ГО Рефтинский на 2021 - 2024 г.г. Значения тарифов указаны на 1 июля соответствующего года, без НДС.

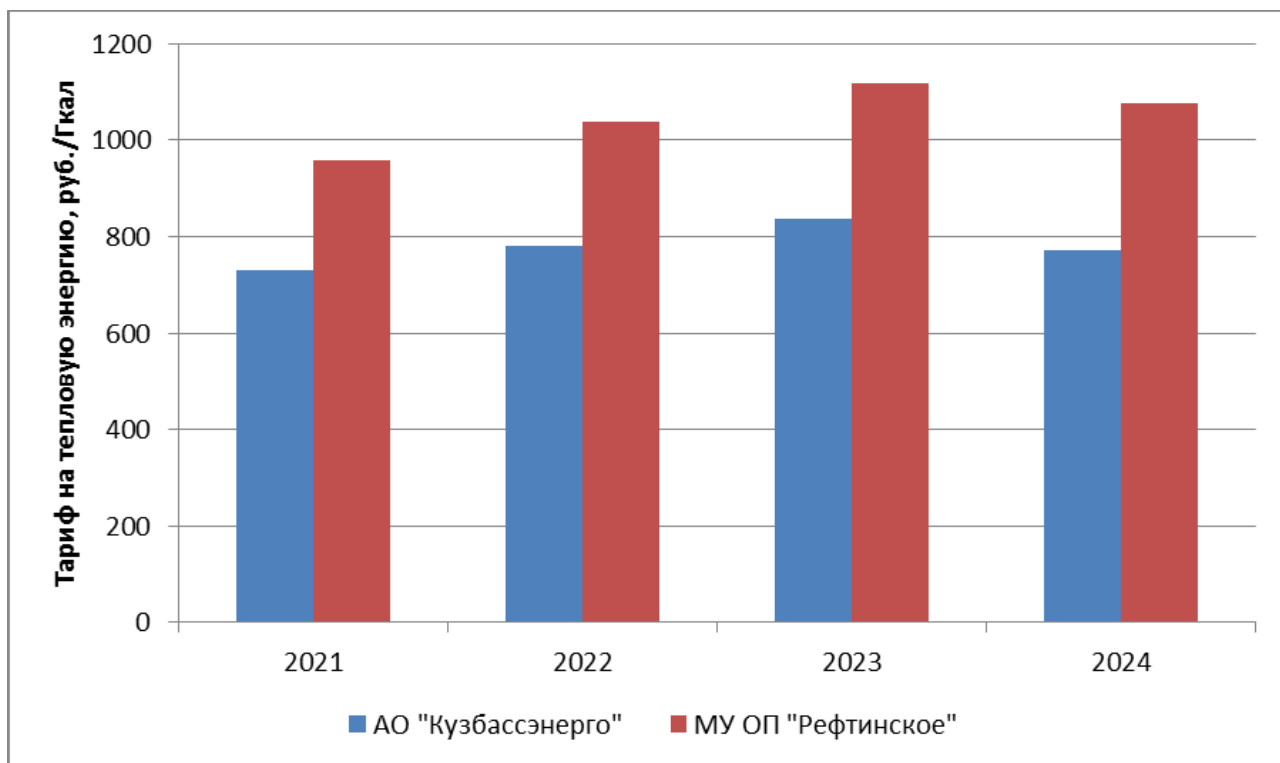


Рисунок 11.1 – Динамика изменений тарифов на тепловую энергию (мощность), поставляемую потребителям теплоснабжающими организациями ГО Рефтинский на 2021 - 2024 гг.

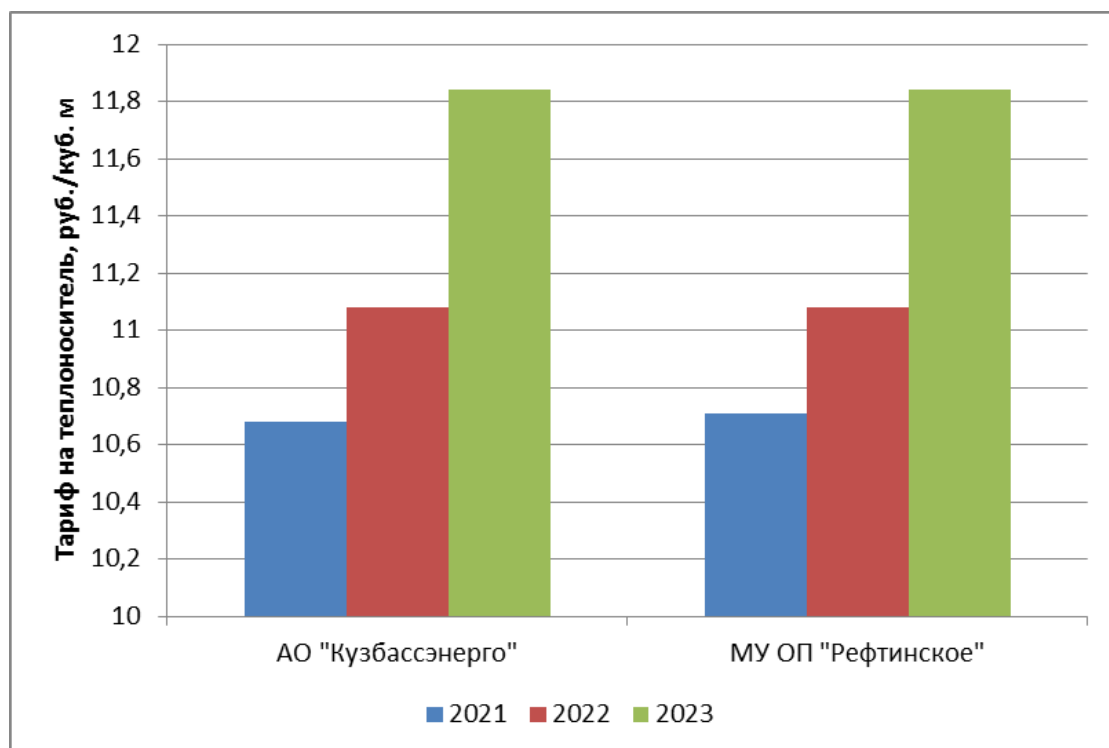


Рисунок 11.2 – Динамика изменений тарифа на теплоноситель потребителям теплоснабжающих организаций ГО Рефтинский на 2021 - 2023 г.г.

11.2. Структура цен (тарифов), установленных на момент разработки схемы теплоснабжения

Структура тарифов представлена в разделе 10.

11.3. Плата за подключение к системе теплоснабжения

Плата за подключение (технологическое присоединение) к тепловым сетям МУ ОП «Рефтинское» на 2018-2022 гг. не устанавливалась.

11.4. Плата за услуги по поддержанию резервной тепловой мощности, в том числе для социально значимых категорий потребителей

Плата за услуги по поддержанию резервной тепловой мощности, в том числе для

социально значимых категорий потребителей, на 2018-2022 гг. не устанавливалась.

11.5. Описание изменений в утвержденных ценах (тарифах), устанавливаемых органами исполнительной власти субъекта Российской Федерации, зафиксированных за период, предшествующий разработке схемы теплоснабжения

В период, предшествующий разработке схемы теплоснабжения, изменений по видам тарифов для теплоснабжающих организаций городского округа Рефтинский не произошло.

На рисунках 11.1 - 11.2 представлены изменения тарифов на продукцию теплоснабжающих организаций (без НДС) в 2021-2024 гг. Значения тарифов указаны на 1 июля соответствующего года.

12. ОПИСАНИЕ СУЩЕСТВУЮЩИХ ТЕХНИЧЕСКИХ И ТЕХНОЛОГИЧЕСКИХ ПРОБЛЕМ

12.1. Описание существующих проблем организации качественного теплоснабжения

Единственным источником централизованного теплоснабжения ГО Рефтинский является источник комбинированной выработки тепловой и электрической энергии ОСП «Рефтинская ГРЭС» АО «Кузбассэнерго».

На ОСП «Рефтинская ГРЭС» имеются ограничения тепловой мощности, связанные с последовательным выводом в планово-предупредительный ремонт блоков станции в течение года, в размере 30 Гкал/ч. Станция имеет значительный резерв тепловой мощности по фактической тепловой нагрузке.

12.2. Описание существующих проблем организации надёжного и безопасного теплоснабжения

Значение средневзвешенной вероятности безотказной работы участков тепловой сети от источника тепловой энергии до конечных потребителей тепловой энергии (далее по тексту - ВБР) как показателя надёжности тепловых сетей ОСП «Рефтинская ГРЭС» составляет 0,74, что ниже нормативного значения ВБР (равного 0,9). Значение вероятности безотказной работы ниже нормативного значения представляет вероятность того, что при возникновении аварийной ситуации температура в зданиях потребителей опустится ниже граничного значения (12 град.С) с вероятностью 26%. Для тепловых сетей Рефтинской ГРЭС характерна «тупиковая» топология без резервных связей, таким образом при аварии на головном участке ГРЭС – ТК-4А1 (Ду500мм, длина 1709 м, 1984 г.) все потребители ГО Рефтинский оказываются в зоне ненормативного теплоснабжения. Учитывая значительный срок службы тепловых сетей (64% эксплуатируются более 30 лет), вероятность возникновения отказов увеличивается

Таким образом, состояние тепловых сетей ГО Рефтинский на начало 2023 года с точки зрения обеспечения надёжности их безотказной работы в целом неудовле-

творительное, так как средняя величина ВБР тепловых сетей для наиболее удаленных абонентов не соответствует нормативному значению.

С учетом вышеизложенного, отслеживается необходимость проведения регулярных капитальных ремонтов трубопроводов, а также о разработке планов проведения реконструкции тепловых сетей в связи с исчерпанием физического ресурса действующих теплопроводов.

12.3. Описание существующих проблем развития систем теплоснабжения

Единственный источник тепловой энергии имеет значительный запас тепловой мощности по фактической тепловой нагрузке для присоединения прогнозируемых тепловых нагрузок, что дает возможность развития систем теплоснабжения.

Почти 64% трубопроводов тепловых сетей проработали более 30 лет и фактически выработали свой ресурс работы, что приводит к значительным потерям тепловой энергии и теплоносителя при транспорте тепла, а также увеличение нагрузки на тепловые сети может вызвать рост аварийных ситуаций.

12.4. Описание существующих проблем надёжного и эффективного снабжения топливом действующих систем теплоснабжения

Проблем надёжного и эффективного снабжения топливом теплоисточника системы централизованного теплоснабжения ГО Рефтинский не наблюдается.